

RENAULT

Werkplaatshandboek

Audiosysteem RADIO SAT HIFI

- ALGEMEEN
- BESCHRIJVING
- WERKING
- UITBOUWEN
- ANTENNE
- AANSLUITINGEN
- NOODPROGRAMMA'S
- SPECIALE CONTROLES
- STORING ZOEKEN
- TECHNISCHE GEGEVENS
- DIAGNOSEFORMULIER
- IDENTIFICATIE



Algemeen	86-01
Beschrijving	86-04
Werken met de antidiefstalcode	86-11
Werking van de radio	86-12
Werking van de cassettespeler	86-26
Werking van de CD-wisselaar	86-29
Uitbouwen	86-33
Antenne	86-35
Aansluitingen	86-37
Noodprogramma's	86-40
Speciale controles	86-41
Storing zoeken	86-42
Technische gegevens	86-50
Diagnoseformulier	86-51
Identificatie	86-53

Deze radio/cassettespeler (het audiogedeelte) heeft:

- een afstandsbediening (satelliet) rechts voor het stuurwiel voor het bedienen van de belangrijkste functies van het toestel, ook wordt de antidiefstalcode ingevoerd via de satelliet (zie de betreffende paragraaf),
- een afzonderlijk display in het dashboard.

Met het toestel kan ook een **CD**-wisselaar in de bagageruimte worden bediend.

Het geluid wordt in de auto verspreid door luidsprekers die zodanig zijn geplaatst en gericht dat het geluid optimaal wordt verspreid.

De radio is met een code beveiligd tegen diefstal. Telkens nadat de +voor contact voeding onderbroken is geweest, moet deze viercijferige code opnieuw worden ingevoerd voordat het toestel weer kan spelen.

LET OP: Bij het afleveringsklaarmaken moet de zogenaamde attentiestand eerst worden uitgeschakeld (zie blz. **86-3**). Informeer bij de klant of hij/zij de code van de radio kent voordat u werkzaamheden aan de auto verricht.

De belangrijkste functies en eigenschappen van dit model autoradio zijn:

- Een gevoelig afstemgedeelte, met **PLL**-frequentiesynthesizer en microprocessors voor de bediening en het onthouden van een groot aantal gegevens, met in het bijzonder de automatische afstemming op de sterkste zenders in de **FM**-band (**Autostore**).
 - vijf golfbereiken **L (GO)** - **M (PO)** - **U1 (FM1)** - **U2 (FM2)** - **U AST (Autostore** in de **FM**-band),
 - **AST (Autostore)**: de zes sterkste zenders in de **FM**-band worden automatisch in het geheugen opgeslagen,
 - zes voorkeuzezenders per golfbereik,
 - handmatig of elektronisch afstemmen in oplopende of aflopende frequentierichting,
 - automatische omschakeling van stereo naar mono,
 - twee ontvangstgevoelighedsniveau's in te stellen op het toestel
 - **RDS** -decoder op de **FM**-band:
 - . automatisch opzoeken van de sterkste zender die het betreffende station uitzendt,
 - . weergave van de naam van het station,
 - . selectie van een programmasoort (klassieke muziek, nieuwsberichten, sport),
 - . verkeersinformatie functie,
 - . doorgifte van alarmberichten.
- Een cassettespeler met Autoreverse waarbij de afspeelrichting van de band automatisch verandert aan het einde van de band of bij het indrukken van de reversetoets.
 - "Hard Permalloy" afspeelkop met automatisch herkenning van chroom of ferro cassettes,
 - zoeken naar stille stukken bij snel vooruit- en terugspoelen,
 - **Dolby B** ruisreductie,
 - radiogeluid tijdens het snel spoelen,
 - vrijzetten van de afspeelkop aan het einde van de cassette.
- Vier laagfrequent versterkers met elk een vermogen van **25 Watt**:
 - elektronische volumeregeling,
 - elektronische balansregeling links/rechts,
 - elektronische balansregeling voor/achter (fader),
 - **Loudness**-toets voor extra klankkleur,
 - gescheiden regeling van hoge en lage tonen.
- Een apart display met daarop indicatie van de tijd, de buitentemperatuur en van de functies radio / cassettespeler / CD-wisselaar.
- Een CD-wisselaar voor het afspelen van 12 cm compact discs:
 - ieder nummer van de CD is direct toegankelijk,
 - versneld vooruit/achteruit afluisteren van een nummer
 - random-functie,
 - "**scannen**" van de eerste 10 seconden van ieder nummer op de geselecteerde CD.

AFLEVERINGSKLAAR MAKEN VAN AUTORADIOS IN NIEUWE AUTO'S

In de fabriek wordt de radio in de zgn. attentie-stand geschakeld:

Als de radio aanstaat hoort u gedurende de eerste **2 minuten** elke **3 seconden** een piepje door het geluid van de radio, de cassette of de CD heen.

Op het display verschijnen afwisselend de actuele informatie (van radio, cassette of CD) en het woord "**CODE**".

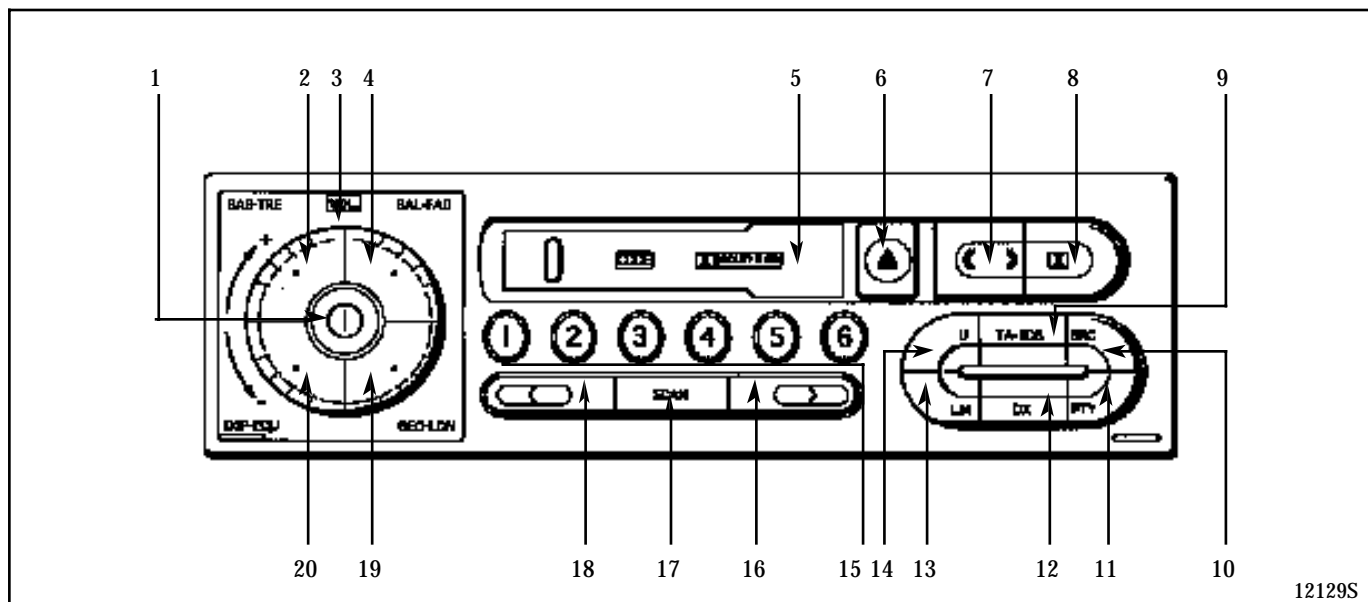
Zolang de informatie wordt aangegeven zijn alle functies van het toestel te gebruiken.

Na deze **2 minuten**, verstomt het geluid en wordt permanent het woord "**CODE**" aangegeven.

Deze werking wordt de **attentiestand** genoemd.

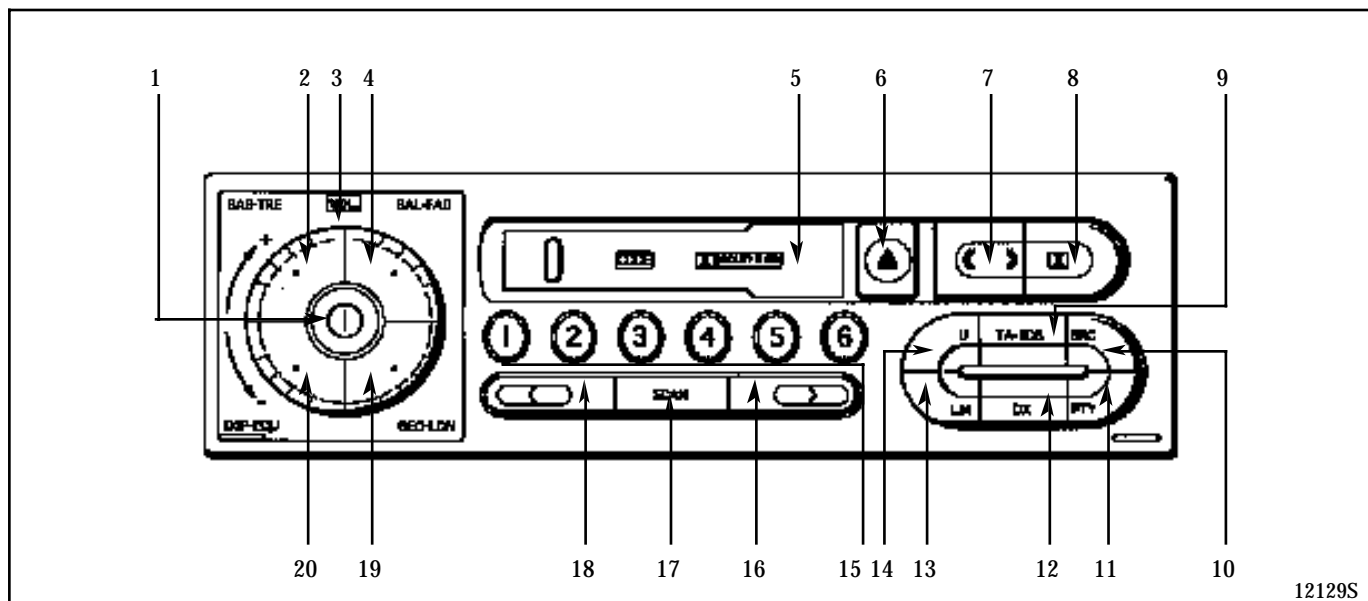
Om deze attentiestand definitief uit te schakelen moet de antidiefstal code worden ingevoerd als het woord "**CODE**" op het display staat, zie bladzijde **86-11**.

AUDIOGEDEELTE



- 1 Toets Aan/Uit voor de radio, de cassettespeler, de CD-wisselaar de satelliet en het display
- 2 Toets voor het selecteren van de toonregelingfunctie; de afstemming gebeurt vervolgens met de toets 3 op het toestel of 23 van de satelliet.
- 3 Knop +/- voor verschillende instellingen ; "**stap voor stap**" of sneller als de knop wordt vastgehouden.
 - Draai de knop naar rechts voor :
 - verhoging van het volume,
 - het regelen van de balans links/rechts naar rechts,
 - het regelen van de balans voor/achter (**Fader**) naar voren,
 - het verzwakken van de lage en hoge tonen.
 - Draai de knop naar links voor :
 - verhoging van het volume
 - het regelen van de balans links/rechts naar links.
 - het regelen van de balans voor/achter (**Fader**) naar voren,
 - het versterken van de lage en hoge tonen.
 - Draai de knop naar links of naar rechts :
 - 1° Voor het raadplegen van :
 - de verschillende programmasoorten (**PTY**),
 - de verschillende luisterposties van de inzittenden,
 - de verschillende "**ambiances**",
 - de voorgeprogrammeerde equalizers.
 - 2° Voor het maken van een keuze.

- 4 Toets voor het selecteren van de balans rechts/links of de balans voor/achter (**Fader**) ; de afstelling gebeurt vervolgens met de toetsen **3** op het toestel of **23** van de satelliet.
- 5 Compartiment cassettespeler.
- 6 Toets voor het uitwerpen van de cassette.
- 7 Toets met verschillende functies :
 - Korter dan **2 seconden** indrukken: verandering van de afspeelrichting tijdens het afspelen van een cassette.
 - Lang indrukken: inschakelen van de automatische snelheidsafhankelijke volumeregeling (**AVC**); u kiest vervolgens een voorgeprogrammeerd volume met een van de toetsen **15**.
- 8 Inschakelen of uitschakelen van het ruisonderdrukkingssysteem (**Dolby B**) tijdens het afspelen van een cassette.
- 9 Toets met verschillende functies :
 - langer dan **2 seconden** indrukken: inschakelen of uitschakelen van het automatisch zoeken naar alternatieve frequenties door het RDS-systeem.
 - kort indrukken: inschakelen van de RDS- verkeersinformatie. Selecteert stations die RDS- verkeersinformatie uitzenden.
- 10 Toets voor het kiezen van de geluidsbron in volgorde : radio/cassettespeler/CD-wisselaar/radio/...
- 11 Toets **PTY** voor het selecteren van een programmasoort (klassieke muziek, nieuwsberichten, sport). Raadpleeg de keuzemogelijkheden met toets **3** op het toestel of de toetsen **23** van de satelliet.
- 12 Schakelaar voor het instellen van het gevoeligheidsniveau bij het automatisch zender zoeken:
 - **LOC** : Normale gevoeligheid.
Het zoeken stopt alleen bij zenders die met een voldoende sterk signaal worden ontvangen.
 - **DX** : Verhoogde gevoeligheid.
Het zoeken stopt bij iedere zender, ook als deze geen optimale ontvangstkwaliteit heeft.
- 13 Toets voor het kiezen van het frequentiegebied **AM** : **LG (L)** of **MG (M)**.
- 14 Toets voor het kiezen van het frequentiegebied **FM** : **U1 (FM1)**, **U2 (FM2)** of **AST** (Automatisch programmeren op **FM**)



12129S

15 Toetsen met verschillende functies:

- Radiofunctie :
 - Korter dan **2 seconden** indrukken: afstemmen op de voorkeuzezenders (15-1 t/m 15-6).
 - Langer dan **2 seconden** indrukken: de zenders in het geheugen programmeren.
- CD-wisselaar:
 - Kort indrukken: selectie van een van de zes CD's in het magazijn van de wisselaar (15-1 t/m 15-6).
- Automatische volumeregeling (AVC) :
 - Als de automatische snelheidsafhankelijke volumeregeling (AVC) is ingeschakeld kiest u een voorgeprogrammeerd volume met een van de toetsen (15-1 t/m 15-3).
 - De automatische volumeregeling wordt uitgeschakeld door op toets 15-4 te drukken.

16 Toetsen met verschillende functies:

- Radiofunctie.
Toets voor het handmatig zoeken van een zender in oplopende frequentierichting.
- Cassettespeler :
Snel vooruit spoelen van de cassette / Spoelen beëindigen (kort indrukken).
- CD-wisselaar.
Snel vooruitgaan in een nummer met versneld afluisteren van het nummer.

17 Toets met verschillende functies :

- Radio-functie :
inschakelen of uitschakelen van het automatisch zoeken naar de geprogrammeerde zenders van de FM-band.
- CD-wisselaar :
 - Kort indrukken: inschakelen (of uitschakelen) van de "**Scan**"-functie
 - Lang indrukken: inschakelen (of uitschakelen) van de "**Random**"-functie

18 Toets met verschillende functies :

- Radiofunctie.
Toets voor het handmatig zoeken van een zender in aflopende frequentierichting.
- Cassettespeler :
Snel achteruit spoelen van de cassette / Spoelen beëindigen (kort indrukken).
- CD-wisselaar.
Snel achteruitgaan in een nummer met versneld afluisteren van het nummer.

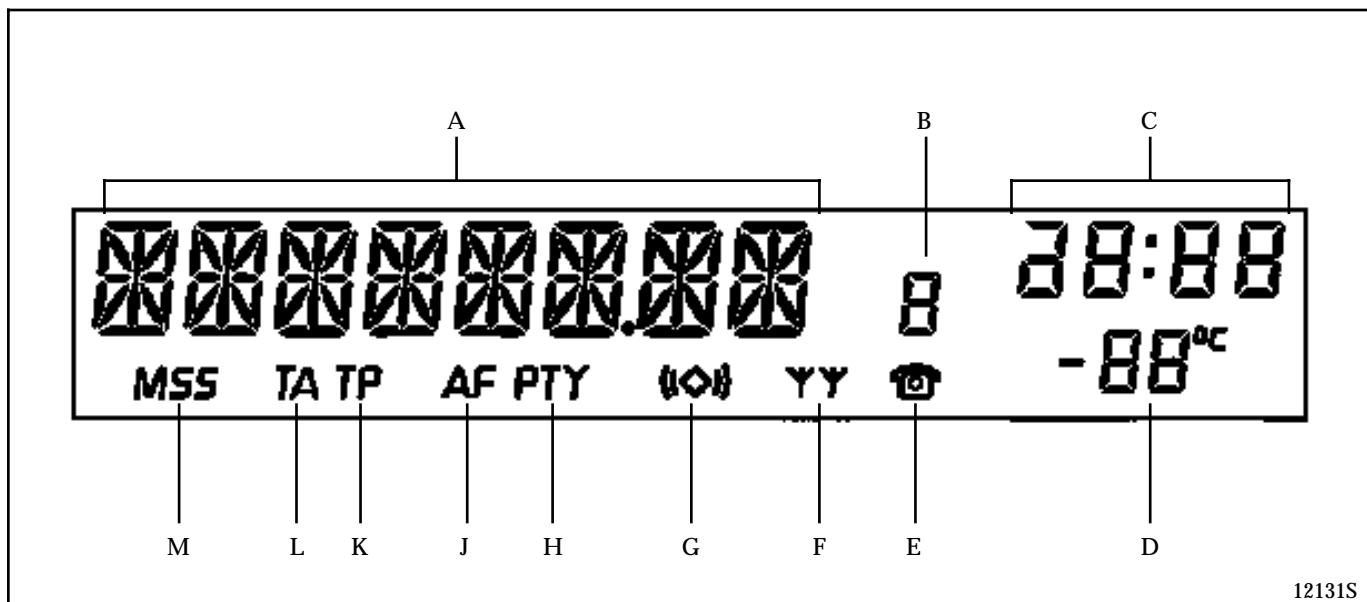
19 Toets met verschillende functies :

- Inschakelen van de functie "**luisterpositie van de inzittenden**" (**GEO**) ; de keuze wordt vervolgens gemaakt met de toets **3** op het toestel of de toetsen **23** van de satelliet.
- Als de bovenstaande functie is ingeschakeld kunt u door op toets **19** te drukken de **Loudness**-functie selecteren. Deze functie wordt vervolgens ingeschakeld (of uitgeschakeld) met toets **3** op het toestel of de toetsen **23** van de satelliet.

20 Toets met verschillende functies :

- Inschakelen van de functie "**ambiance**" (**DSP**) ; de keuze wordt vervolgens gemaakt met de toets **3** op het toestel of de toetsen **23** van de satelliet.
- Het indrukken van de knop **20** activeert de functie "**voorgeprogrammeerde equalizers**" (**EQU**) ; de keuze wordt vervolgens gemaakt met de toets **3** op het toestel of de toetsen **23** van de satelliet.

DISPLAY



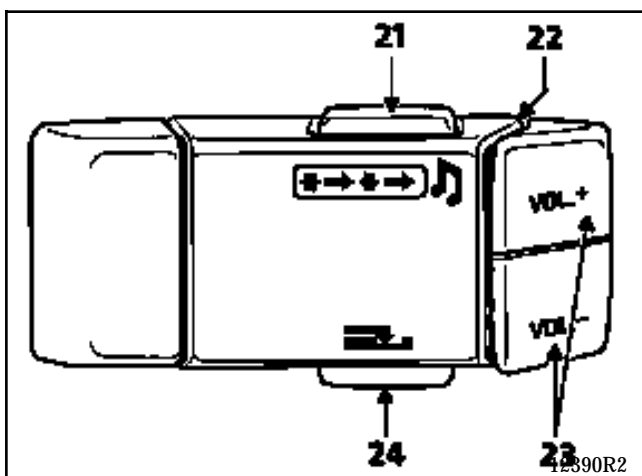
- A Diverse berichten: het display geeft permanent informatie over de radio, CD-speler, CD-wisselaar, geluidsinstellingen of antidiefstalcode.
N.B. : Bij het aanzetten van het contact, en als de autoradio uit is, ziet u bij A de datum.
Raadpleeg bladzijde 86-9 voor het instellen van de datum.
- B Nummer van de beluisterde voorkeuzezender (1 t/m 6).
- C Tijdweergave. Raadpleeg bladzijde 86-9 voor het instellen van de tijd.
N.B. : bij sommige modellen kunt u de tijdweergave uitschakelen. Houdt hiervoor de twee insteltoetsen **tegelijk en langer dan 2 seconden ingedrukt**.
- D Weergave van de buitentemperatuur.
- E }
F } Symbolen van de GSM-autotelefoon
G } Raadpleeg de speciale documentatie voor meer informatie.
- H Indicatie dat de selectie van een programmasoort (PTY) is geactiveerd met 11.
- J Indicatie dat het automatisch zoeken naar frequenties is geactiveerd. Toets 9 is lang ingedrukt geweest.
- K Indicatie dat de radio is afgestemd op een zender die verkeersinformatie kan uitzenden (Traffic Program).
Onafhankelijk of de "verkeersinformatie" functie aan of uit staat.
- L Indicatie van de werking van de "Verkeersinformatie" functie. Toets 9 is kort ingedrukt geweest.
- M Niet in gebruik.

Instellen van tijd en datum

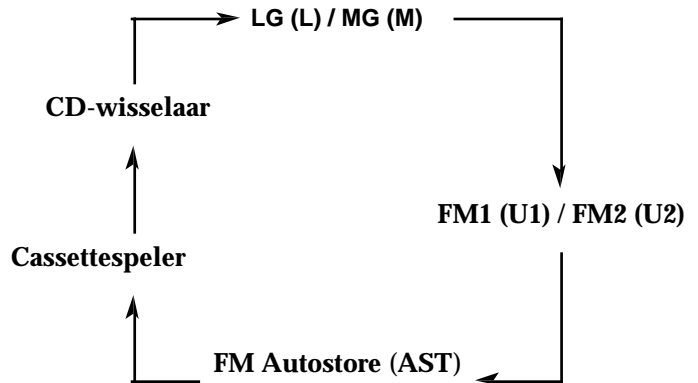
Hiervoor gebruikt u de twee toetsen rechts onder in de kunststof rand van het display.

- Met een lange druk op de linker toets gaat u naar de instelfunctie.
- De te veranderen informatie (uur, minuut, dag, maand of jaar) door kort drukken op de linker toets. U selecteert hiermee achtereenvolgens de uren, de minuten, de dag, de maand en het jaar. De geselecteerde informatie knippert op het display.
- Tijdens het knipperen kunt u de waarde veranderen met de rechter toets; stap voor stap door telkens kort drukken, of snel door de toets indrukt te houden.
- De waarde wordt vastgelegd door het selecteren van de volgende informatie door kort op de linker toets te drukken.
- Als u de linker toets lang indrukt worden alle waarden vastgelegd.

SATELLIET (afstandsbediening)



- 21 Verandert bij indrukken het golfbereik/geluidsbron volgens onderstaand schema:



- 22 **Draaiknop**

- **Radio**

Verandering van de voorkeuzezenders (1 t/m 6) in het actieve golfbereik.

N.B. : Van de gecombineerde golfbereiken (L en M ou FM1 en FM2), verschijnen eerst de zes voorkeuzezenders van het ene bereik en daarna de zes van het andere.

- **Cassette-speler**

Spoelen naar een volgend of vorig nummer. Het afspelen wordt hervat aan het begin van het gekozen nummer.

- **CD-wisselaar**

Selectie van het nummer van de CD die wordt afgespeeld. Het afspelen wordt hervat aan het begin van het gekozen nummer.

- **Invoeren van de antidiefstal code**

Samenstellen van de vier cijfers van de code.

23 Toetsen + / - voor:

- het regelen van:
 - het volume,
 - de balans rechts/links,
 - de balans voor/achter (**Fader**),
 - de lage tonen,
 - de hoge tonen.
- Raadplegen van:
 - de verschillende programmasoorten (**PTY**),
 - de verschillende luisterposties van de inzittenden (**GEO**),
 - de verschillende "ambiances" (**DSP**),
 - de voorgeprogrammeerde equalizers (**EQU**).
- Inschakelen/uitschakelen van het geluid door beide toetsen te bedienen (functie "**MUTE**").

N.B.: tijdens het afspelen van een cassette of een CD, wordt de werking van de cassettespeler of de CD-wisselaar onderbroken (pauze).

24 Radio

- **Kort indrukken:** begint het automatisch zender zoeken in oplopende frequentie
- **Lang indrukken:** begint de FM-autostore programmering

Cassettespeler

- **Kort indrukken:** de afspeelrichting verandert.
- **Lang indrukken:** begint de FM-autostore programmering als de radio voor het afspelen ingesteld is op een FM0bereik.

CD-wisselaar

- **Kort indrukken:** selectie van een CD in het magazijn van de CD-wisselaar.
- **Lang indrukken:** begint de FM-autostore programmering als de radio voor het afspelen ingesteld is op een FM0bereik.

Invoeren van de antidiefstal code

- **Kort indrukken:** bevestiging van de cijfers van de code.
- **Lang indrukken:** bevestiging van de code.

Werken met de antidiefstal code

De code is een getal van vier cijfers tussen 0000 en 9999.

Deze code staat aangegeven op de factuur van de auto.

De code is door de fabriek vastgelegd in het geheugen van de radio en kan niet door de gebruiker worden veranderd.

PROCEDURE VOOR HET INVOEREN VAN DE CODE

- Na een onderbreking in de permanente (+voor contact) voeding.
- Om de attentiestand te beëindigen.
 - a) Zet het toestel aan met toets **1**: het display geeft "**CODE**" aan (eventueel nadat het toestel **2 minuten** in de attentiestand heeft gestaan) en daarna "**0000**".
 - b) Stel de viercijferige code samen :
 - stel het knipperende cijfer in met de draaiknop **22** van de satelliet,
 - druk kort op de toets **24** van de afstandsbediening om dit cijfer te bevestigen en laat het volgende cijfer knipperen,
 - herhaal dit totdat de vier cijfers van de code op het scherm verschijnen.
 - c) Bevestig de complete code door de toets **24** in te drukken.

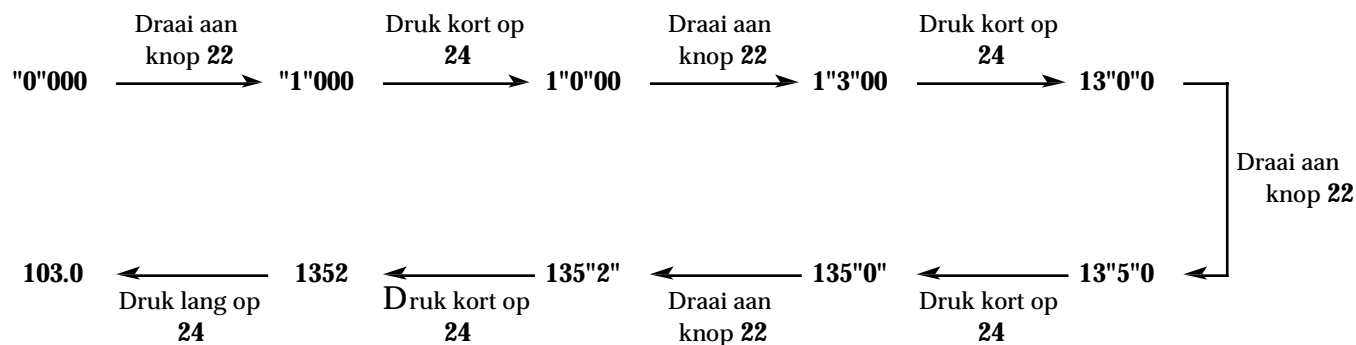
Als de code wordt geaccepteerd hoort u een piepje en verschijnt de frequentie van de laatst beluisterde zender.

Het volume gaat terug naar een in de fabriek ingestelde waarde. De toonregeling en de balans gaan terug naar de "**middenwaarde**".

Voorbeeld :

Er verschijnt een knipperend cijfer tussen haakjes ("**0**").

U wilt code 1352 invoeren:

**BELANGRIJK :**

Indien de ingevoerde code niet goed is, dan hoort u een piepje en verschijnt "**CODE**" op het display. Er kan opnieuw op de hierboven aangegeven wijze een code worden ingevoerd **als u het toestel aan laat staan en een minuut wacht**.

Als ook deze code niet goed is moet u het toestel nog steeds aan laten staan, maar de wachttijd tussen de opeenvolgende invoerpogingen wordt steeds langer: **2, 4, 8, 16** en **32** minuten.

AAN / UIT

Druk op toets **1**.

Na het inschakelen wordt afgestemd op de laatst beluisterde frequentie of hoort u de cassette of CD-wisselaar, zelfs als de +voor contact voeding onderbroken is geweest.

N.B.: Om de radio te gebruiken hoeft u het contact niet aan te zetten (de radio gebruikt dan de + voor contact).

Als het contact af staat kan de radio maximaal **10 minuten** worden gebruikt. Na het verstrijken hiervan gaat de radio automatisch uit om te voorkomen dat de accu wordt ontladen.

U kunt de werking bij + voor contact onderbreken door de toets **1** in te drukken. Als u opnieuw op deze toets drukt wordt de functie weer voor maximaal **10 minuten** ingeschakeld.

REGELEN VAN DE GELUIDSWEERGAVE

VOLUME: toets **3** op het toestel of toetsen **23** van de satelliet.

Bijzonderheden:

- *Bescherming tegen oververhitting*

Als de temperatuur in het apparaat te veel oploopt, wordt automatisch het interne beschermcircuit geactiveerd.

Het display gaat knipperen en het geluidsvolume wordt elke **2 minuten** lager en kan niet meer worden ingesteld.

De normale werking wordt hervat als de temperatuur is gezakt.

- *Geluidsonderbreking (MUTE)*

U kunt het geluid volledig uitschakelen door op de toetsen **23** van de satelliet te drukken. Het woord "**MUTE**" verschijnt bij **A**. Als u nogmaals op deze toets drukt wordt het geluid weergegeven met het vorige volume.

Het geluid kan ook automatisch worden uitgeschakeld tijdens een telefoongesprek* of als de spraakmaker een boodschap doorgeeft*.

Het woord "**SPEECH**" verschijnt bij **A**.

Tijdens het afspelen van een cassette of een CD, wordt de werking van de cassettespeler of de CD-wisselaar onderbroken (pauze).

Het afspelen wordt hervat als het gesprek is afgelopen (telefoon opgehangen) of als de spraakmaker is uitgesproken.

- *Snelheidsafhankelijke volumeregeling (functie "AVC")*

Met deze functie kan het volume aangepast worden aan de rijnsnelheid van de auto, waardoor het rijgeluid bij hogere snelheden wordt overstemd.

U kunt kiezen uit drie voorgeprogrammeerde geluidsvolumes (toetsen **15-1 t/m 15-3**).

Door langer dan **2 seconden** op toets **7** te drukken wordt de "**AVC**"-functie geactiveerd. Op het display verschijnt het geactiveerde geluidsvolume : "**AVC 1**", "**AVC 2**" of "**AVC 3**".

Vanaf dit moment kunt u alleen de eerste vier voorkeuzetoetsen gebruiken (**15-1 t/m 15-4**) :

- met de toetsen **15-1 t/m 15-3** kan een van de drie voorgeprogrammeerde geluidsvolumes worden gekozen,
- met toets **15-4** kan de "**AVC**"-functie worden uitgeschakeld. Op het display verschijnt de boodschap "**AVC OFF**". Als u binnen **4 seconden** niets instelt, wordt de keuze automatisch ongedaan gemaakt.

* afhankelijk van de uitrusting

VERDELING VAN HET GELUID

Balans rechts/links: Selecteer de balans rechts/ links met de toets **4** en verander de instelling met de toets **3** van het bedieningspaneel of de toetsen **23** van de afstandsbediening.

- **Balans voor/achter (Fader):** als de balansregeling rechts/ links actief is, wordt door opnieuw indrukken van toets **4** overgeschakeld naar de balansregeling voor/achter ; het regelen gebeurt met dezelfde toetsen.

Na het indrukken van toets **4**, geeft het display de geselecteerde functie aan en de instelling ervan.

Als u binnen **4 seconden** geen toets heeft ingedrukt, verschijnt de vorige boodschap weer op het display.

Overzicht van de instellingen

Balans rechts/links	
▶ 980 ◀	alles naar links
▶ 989 ◀	midden
▶ 089 ◀	alles rechts

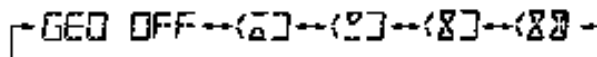
Balans voor/achter	
▽ 9F0 ▲	alles voor
▽ 9F9 ▲	midden
▽ 0F9 ▲	alles achter

Selectie van de luisterpositie ("GEO"-functie)

Met deze functie kunt u de luisterpositie instellen, afhankelijk van het aantal inzittenden in de auto.

De functie wordt ingeschakeld door op toets **19** te drukken.

Er worden verschillende mogelijkheden gegeven:



U maakt een keuze met de toets **3** op het toestel of de toetsen **23** van de satelliet.

N.B. : als de "GEO"-functie actief is kunt u met toets **19** de **Loudness**-functie inschakelen of uitschakelen. Raadpleeg voor meer informatie de betreffende paragraaf.

De gekozen instellingen zijn niet afhankelijk van de geluidsbron. Bij het aanzetten van het contact worden de gekozen instellingen automatisch opgeroepen.

Na het uitzetten van het contact gaan de balansregelingen rechts/links en voor/achter naar de "middenstand" .

De "GEO"-functie wordt uitgeschakeld ("GEO OFF").

TOONREGELING

Laag

Kies de functie die u wilt regelen met de toets **2** en verander de instelling vervolgens met de toets **3** of de toetsen **23** van de satelliet.

Hoog

Als de toonregeling voor de lage tonen actief is, kunt u met toets **2** de regeling voor de hoge tonen activeren.

Verander de instelling met de toets **3** of met toets **23** van de satelliet.

Na het indrukken van de toets **2**, geeft het display de gekozen functie en de instelling ervan weer.

Als u binnen **4 seconden** geen toets heeft ingedrukt, dan wordt de instelling ongedaan gemaakt en verschijnt de vorige boodschap weer op het display.

Overzicht van de instellingen

Laag	Hoog	
BASS--9	TREB--9	verzwakt
BASS 0	TREB 0	midden
BASS+9	TREB+9	versterkt

Loudness

De loudness-functie compenseert de verminderde gevoeligheid van het menselijk oor voor hoge en lage tonen bij een zwak geluidsvolume door deze tonen onder deze omstandigheid extra te accentueren.

Als de **GEO**-functie (selectie van de luisterpositie) actief is, dan kunt u met toets **19** de Loudness-functie selecteren.

Het display geeft de staat van de functie (aan of uit) eventjes aan met een van de van de twee berichten "**LOUD ON**" of "**LOUD OFF**".

Met de toets **3** op het toestel of de toetsen **23** van de satelliet kan de staat van de functie worden gewijzigd.

N.B. : de "**Loudness**" wordt automatisch geactiveerd (na het uit- en weer aanzetten van het contact).

Functie "ambiance" (DSP-functie)

In de DSP-functie zijn zeven verschillende akoestische stijlen geprogrammeerd.

U kunt deze functie ook uitschakelen, waarbij de "**normale**" geluidswaergave behouden blijft.

De functie "**ambiance**" (DSP) kan worden geactiveerd met de toets **20**.

Het display geeft de gekozen stijl (of geeft aan dat de functie uitgeschakeld is).

De stijl moet binnen acht seconden worden gekozen met de toets **3** van het toestel of de toetsen **23** van de satelliet.

De keuzemogelijkheden verschijnen in de onderstaande volgorde:

"**HALL**" ↔ "**LIVE**" ↔ "**CHURCH**" ↔ "**STADIUM**" ↔ "**DISCO**" ↔ "**DSP OFF**" ↔ "**HALL**" ↔ "**LIVE**" ↔ ...

Equalizer (EQU)

Als de functie "DSP" actief is, kunt u met toets **20** de functie van de voorgeprogrammeerde equalizers selecteren.

Het display geeft de gekozen equalizer (of geeft aan dat de functie uitgeschakeld is).

De keuze moet binnen acht seconden worden gemaakt met de toets **3** van het toestel of de toetsen **23** van de satelliet.

De keuzemogelijkheden verschijnen in de onderstaande volgorde:

"EQ POP" ⇔ "EQ JAZZ" ⇔ "EQ ROCK" ⇔
"EQ VOICE" ⇔ "EQ OFF" ⇔ "EQ POP" ⇔ ...

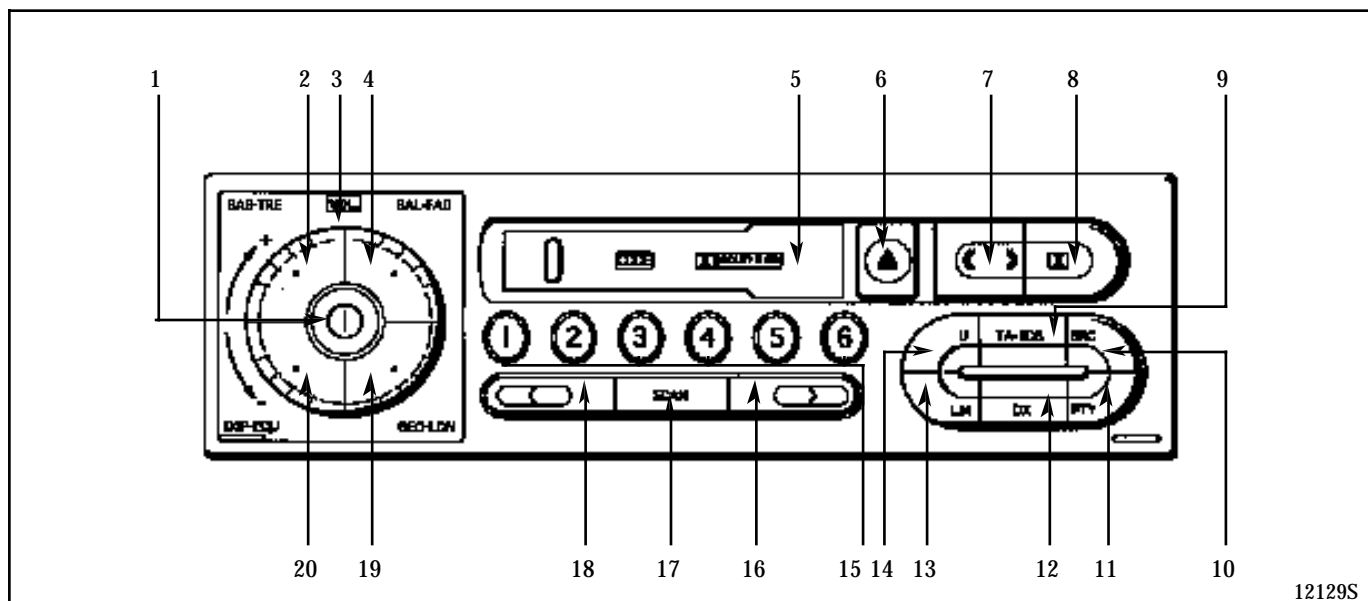
Bijzonderheden

De instellingen van de hoge en lage tonen zijn afhankelijk van de gekozen geluidsbron.

Bij het aanzetten van het contact worden de gekozen instellingen automatisch opgeroepen.

Na het uit- en weer aanzetten van het contact:

- gaan de balansregelingen naar de "middenstand" .
- wordt de **Loudness**-functie geactiveerd,
- worden de **Equalizer**- en de **GEO**-functie uitgeschakeld.



12129S

GOLFBEREIK KIEZEN

Op het toestel

Druk op :

- toets **13** voor het selecteren van het gewenste **AM** golfbereik: **LG (L)** of **MG (M)**
- toets **14** voor het selecteren van het gewenste **FM** golfbereik : **U1 (FM1)**, **U2 (FM2)** of **FM Autostore (AST)**

Met de satelliet

Druk op de toets **21** om een golfbereik te kiezen: **L (LG)/M (MG)**, **FM1 (U1)/FM2 (U2)** of **FM Autostore (AST)**.

De twee AM-bereiken **LG** en **MG** zijn gecombineerd, evenals de twee FM-bereiken **FM1** en **FM2**.

Door de draaiknop **22** te verdraaien gaat u van het ene bereik naar het andere.

HANDMATIG AFSTEMMEN

Het handmatig afstemmen kan worden gedaan in oplopende of aflopende richting.

Kies het gewenste golfbereik (zie de paragraaf hierboven).

- druk kort op een van de toetsen **16** of **18**: de frequentie verspringt in stappen (**0,1 MHz** op **FM**, **9 kHz** op **MG**, **1 kHz** op **LG**).
- druk lang op een van de toetsen **16** of **18**: zolang u de toets ingedrukt houdt wordt de frequentieband snel doorlopen.

AUTOMATISCH ZENDER ZOEKEN

Dit kan alleen met de satelliet worden gedaan.

Kies het gewenste golfbereik, zoals hiervoor is beschreven.

Druk kort op toets **24** van de satelliet: de frequentieband wordt in oplopende richting doorlopen op zoek naar een zender.

In het **AM**-bereik (**MG** of **LG**), staat op het display "**SEARCH >**" bij **A**.

Als er geen zenders met een voldoende sterk signaal zijn gevonden, dan wordt teruggegaan naar de uitgangsfrequentie.

In het **FM**-bereik, wordt de gevoeligheid aangegeven: "**LOC >**" of "**DX >**" als de "**Verkeersinformatie**" niet is geselecteerd,

- "**LOC INFO**" of "**DX INFO**" als de "**Verkeersinformatie**" actief is.

Gevoeligheidsniveau's

Bij het voor de eerste keer automatisch zoeken na het aanzetten van het contact, ziet u op het display "**LOC >**" (of "**LOC INFO**" als de "**Verkeersinformatie**" is geselecteerd) tijdens het zoeken.

Dit zoeken verloopt als volgt:

- het zoeken begint op het hoogste niveau (**LOCAL**): alleen bij zeer goed ontvangen zenders wordt gestopt,
- als er geen zender gevonden is, schakelt de ontvanger gedurende niet langer dan 1 minuut over naar niveau **DX** voor matig te ontvangen zenders. Indien het zoeken niet binnen 1 minuut wordt hervat zoekt het toestel de FM-band opnieuw af op niveau **LOCAL**,
- als er opnieuw geen zender wordt gevonden, wordt teruggegaan naar de uitgangsfrequentie.

Het gevoeligheidsniveau **DX** kan ook rechtstreeks gekozen worden door toets **12** lang ingedrukt te houden.

De indicatie **DX** verschijnt dan korte tijd op het display. Er wordt bij het automatisch zoeken alleen gezocht op dit niveau, met de indicatie "**DX >**" (of "**DX INFO**" als de "**Verkeersinformatie**" is geselecteerd).

Indien het zoeken niet binnen 1 minuut wordt hervat zoekt het toestel de FM-band opnieuw af op niveau **LOCAL**,

VOORKEUZEZENDERS

Programmeren

Kies het gewenste golfbereik op de hiervoor aangegeven wijze.

Zoek met de hand of automatisch de gewenste zender.

Druk op de te programmeren toets **15**: het geluid wordt onderbroken.

Houd de toets ingedrukt tot u een piepje hoort en het geluid terugkomt.

De gekozen frequentie is geprogrammeerd onder de betreffende toets **15**.

Oproepen

Druk de betreffende toets **15** even in of verdraai knop **22** op en neer nadat u het golfbereik heeft gekozen.

Afzoeken van de zenders (SCAN-functie)

Met deze functie wordt elke voorkeuzezender in het actieve golfbereik gedurende 10 seconden beluisterd.

Druk hiertoe op toets **17**.

De eerste voorkeuzezender verschijnt op het display.

Tijdens het "scannen" verschijnt het nummer van de voorkeuzezender knipperend op het display bij **B**.

Als u opnieuw op toets **17** drukt, wordt de SCAN-functie uitgeschakeld en hoort u de op dat moment gescande zender op normale wijze.

AUTOMATISCH PROGRAMMEREN OP FM MET AUTOSTORE

Naast het automatisch zoeken van zenders kunnen met het autostore systeem automatisch de sterkste 6 FM-zenders geprogrammeerd worden.

Zonder de frequenties te kennen kunt u met één handeling de plaatselijk het sterkste te ontvangen 6 FM-zenders automatisch laten opzoeken en programmeren.

Indien er minder dan 6 zenders geprogrammeerd kunnen worden, dan worden de opengebleven voorkeuzeplaatsen opgevuld met de frequentie "**87.5**".

Autostore programmering starten :

Druk langer dan **2 seconden** op de toets **24** van de satelliet

Tijdens het luisteren naar:

- de radio, op ieder **FM**-bereik (er klinkt een piepje als de radio op **LG** of **MG** staat),
- de cassettespeler of CD-wisselaar, als de radio daaraan voorafgaand was afgestemd op een **FM**-zender.

Er klinkt een piepje:

- en de radio wordt stil en de letters "**AST**" verschijnen bij **A**,
- en de cassettespeler of CD-wisselaar speelt door maar de letters "**AST**" verschijnen bij **A**.

Het einde van de zoektijd wordt aangegeven met een piepje:

- en als u naar de radio luisterde laat deze de eerste autostore-voorkeuzezender (**15-1**) horen in het **AST**-bereik,
- bij de cassettespeler of CD-wisselaar komt het bericht dat vooraf ging aan de zelfprogrammering terug op het display.

N..B.: Tijdens de autostore programmering kan worden overgeschakeld naar de cassettespeler of CD-wisselaar zonder dat de programmering wordt onderbroken.

GEBRUIK VAN HET RADIO DATA SYSTEM (RDS)

FM-zenders die zijn uitgerust met **RDS** zenden tegelijk met het radioprogramma onhoorbare informatiesignalen uit waarmee de radio:

- de naam van het station kan aangeven in plaats van de frequentie (als het een **RDS**-zender is) ("**PS**"-code),
- automatisch kan afstemmen op de sterkst ontvangen zender van een groep zenders die een door u beluisterd programma uitzendt (code "**AF**") tijdens een verplaatsing,
- een programmasoort kan selecteren, bijv. klassieke muziek, nieuws of sport (code "**PTY**")
- zenders die verkeersinformatie uitzenden kan uitkiezen (code "**TP**"),
- berichten kan doorgeven die door andere zenders van een netwerk worden uitgezonden (**EON**-functie),
- alarmeringsberichten kan doorgeven .

N.B.: het Radio Data Systeem werkt niet goed in gebieden waar **RDS**-uitzendingen nog in een experimentele fase verkeren of waar de informatiesignalen te zwak zijn.

Weergave van de naam van het station

Als de radio tijdens automatisch of handmatig afstemmen op een **RDS**-zender stuit, of als wordt afgestemd op een **RDS**-voorkeuzestation, geeft het display de frequentie van deze zender weer zolang het toestel de "**PS**"-code decodeert. Daarna verschijnt de naam van het station op het display.

Bij het veranderen van voorkeuze verschijnt direct de naam van het station.

Automatisch afstemmen op een alternatieve frequentie (code "AF")

Deze functie werkt alleen als de radio is afgestemd op een RDS-station dat op een van de **18 FM-voorkeuzes** is afgestemd.

Een RDS-zender zendt gecodeerd, behalve zijn naam, ook een lijst uit met alle andere zenders die hetzelfde radioprogramma verspreiden (Alternatieve Frequenties = AF).

Tijdens het rijden zoekt de radio automatisch deze lijst af en stemt af op de zender uit deze lijst die het sterkst te ontvangen is. Dit gebeurt onzichtbaar want de aanduiding op het display verandert niet omdat de naam van het programma niet verandert.

Als de radio de RDS-informatie te zwak ontvangt, gaat hij op zoek naar een andere zender met hetzelfde programma.

Intussen ziet u afwisselend de stationsnaam en de aanduiding "**SEARCH**".

Als de radio een voldoende sterke alternatieve zender ontvangt stemt hij daarop af en wordt het programma voortgezet.

Anders gaat de radio terug naar de uitgangsfrequentie maar zonder de **RDS**-informatie (geen stationsnaam); de voorkeuze wordt uitgeschakeld (indicatie **B** verdwijnt).

In dit geval:

- blijft u het oorspronkelijke programma horen met een verminderde ontvangstkwaliteit,
- of hoort u in dit gebied een andere zender met dezelfde frequentie die wel goed te ontvangen is.

• Alternatieve frequenties in- of uitschakelen (code "AF")

Hij kan worden uitgeschakeld (of weer ingeschakeld) door langer dan **2 seconden** op toets **9** te drukken.

De indicatie **J** verschijnt op het display, om aan te geven dat de functie actief is.

- Onder normale omstandigheden is het signaal vast.
- Het **knippert**:
 - als de functie actief is maar de autoradio niet is afgestemd op een **RDS**-zender,
 - als het toestel geen andere zender kan vinden; waarbij er verschillende mogelijkheden zijn:
 - het signaal dat wordt ontvangen van de andere zenders is te zwak,
 - de lijst met alternatieve frequenties wordt slecht ontvangen,
 - de beginzender geeft geen lijst met alternatieve frequenties uit.

- **Automatisch zoeken en programmeren van een RDS-zender**

Na het selecteren van de functie door lang indrukken van toets **9**, gaat u op dezelfde manier te werk als bij het zoeken naar een **niet RDS**-zender.

N.B.: Als bij het automatisch programmeren met Autostore (**AST**), minder dan zes **RDS** -stations voldoende sterk zijn ontvangen, dan worden de overgebleven voorkeuzeplaatsen opgevuld met **niet RDS**-zenders. Bij het oproepen van deze laatste zenders, knippert de indicatie **J**.

- **Voorkeuzezender oproepen**

- **Alternatieve frequentie ("AF") aan**

Bij het oproepen van een **RDS**-voorkeuze geeft het display even de frequentie aan en verschijnt de naam van het station op het display.

Als het signaal van de zender zwak is geworden of als de identificatiecode is veranderd (bijvoorbeeld doordat de auto in een ander gebied rijdt), gaat het toestel een andere frequentie zoeken, die beter is te ontvangen, in de lijst met alternatieve frequenties; het woord "**SEARCH**" staat tijdens het zoeken op het display.

Wanneer het toestel een nieuwe frequentie heeft gevonden verschijnt de stationsnaam weer op het display; de frequentie is veranderd.

Als het toestel geen geschikte frequentie vindt om op af te stemmen, gaat de radio terug naar de uitgangsfrequentie maar zonder de **RDS**-informatie (geen stationsnaam); de voorkeuze wordt uitgeschakeld (indicatie **B** verdwijnt).

In dit geval:

- blijft u het oorspronkelijke programma horen met een verminderde ontvangstkwaliteit,
- of hoort u in dit gebied een andere zender met dezelfde frequentie die wel goed te ontvangen is.

- **Alternatieve frequentie ("AF") uit**

Bij het oproepen van een **RDS**-voorkeuzestation, verschijnt de stationsnaam direct op het display en de **RDS** wordt weer ingeschakeld.

Indien het station waarop is afgestemd een andere identificatiecode dan die van de oorspronkelijke in het geheugen aanwezige station (bijv. doordat de auto in een ander gebied rijdt), dan verschijnt de stationsnaam als het ontvangen signaal sterk genoeg is.

- **Luisteren naar regionale stations (code "Regionaal")**

Landelijke **RDS**-zenders kunnen op bepaalde uren van de dag regionale programma's uitzenden. Deze regionale **RDS**-zenders kunnen dezelfde of verschillende identificatiecodes hebben.

Ook kunnen alle regionale zenders van een netwerk een gemeenschappelijke lijst met alternatieve frequenties hebben of elk kan zijn eigen lijst met alternatieve frequenties hebben.

Als er een gemeenschappelijke lijst met alternatieve frequenties is, zal de radio tamelijk veel van frequentie veranderen en blijft de ontvangstkwaliteit goed. Dit is plezierig als de uitgezonden programma's gelijk zijn.

Maar het automatisch volgen van de lijst met alternatieve frequenties is onaangenaam als de programma's verschillend zijn. Schakel in dit geval de "AF" functie uit door lang te drukken op toets **9**.

Er zijn echter ook regionale **RDS**-stations die op zichzelf staan en onafhankelijk zijn van landelijke stations; deze zijn in slechts in een klein gebied te ontvangen.

Deze stations hebben hun eigen identificatiecode en een eigen lijst met alternatieve frequenties.

Als de alternatieve frequentie ("**AF**") actief is, blijft de radio afgestemd op het regionale **RDS**-station zolang dit te ontvangen is.

Schakel de "**AF**"-functie in door lang indrukken van toets **9**. De indicatie **J** verschijnt op het display.

Indien een regionaal **RDS**-station als voorkeuze is vastgelegd (toetsen **15-1** t/m **15-6**), kan het toestel met behulp van de bijbehorende lijst met alternatieve frequenties een ander regionaal station van dezelfde groep zoeken. Maar dat gebeurt in dit geval niet automatisch; bij het indrukken van de betreffende toets **15** gaat het toestel op zoek naar een andere frequentie in de lijst.

Alarmberichten

Indien de radio een alarmbericht ontvangt, hoort u twee piepjes (behalve bij **AM**-ontvangst) en onderbreekt hij de radio-ontvangst, de cassette- of **CD**- weergave.

Tijdens het bericht staat op het display de waarschuwing "**ALARM**" bij **A**, daarna komt de laatst getoonde informatie terug.

N.B. : tijdens het ontvangen van een alarmbericht kunt u niet veranderen van functie, bereik of frequentie. Ook kan het volume niet tot onder het minimum voorgeprogrammeerde geluidsniveau worden gebracht.

Selectie van de programmasoort (code PTY)

De **PTY**-code is een informatiesignaal dat op FM-zenders onhoorbaar en tegelijk met het radioprogramma wordt uitgezonden.

Dankzij deze code kan de programmasoort door de radio worden herkend (klassieke muziek, nieuws, sport...).

Met deze functie kunt u de radio tijdens het automatisch zoeken in het FM-bereik selectief naar zenders laten zoeken.

De radio wordt in de fabriek geprogrammeerd met verschillende programma-genres (iedere programma-soort heeft een verschillende **PTY**-code) : "**NEWS**" / "**AFFAIRS**" / "**INFO**" / "**SPORT**" / "**EDUCATE**" / "**DRAMA**" / "**CULTURE**" / "**SCIENCE**" / "**VARIED**" / "**POP M**" / "**ROCK M**" / "**M O R**" / "**LIGHT M**" / "**CLASSICS**" / "**OTHER M**" / "**NEWS**" / "**AFFAIRS**" / ...

- Activeer de "**PTY**"-functie met de toets **11**.
Het lampje **H** licht op en de laatst gekozen programmasoort verschijnt op het display.
- U kunt nu **binnen 4 seconden** de verschillende programmasoorten raadplegen met toets **3** op het toestel of de toetsen **23** van de satelliet en vervolgens een programmasoort selecteren. De programmasoort die als laatste bij **A** op het display verschijnt wordt geselecteerd.

N.B. : Als u gedurende deze **4 seconden** niet op een van de toetsen drukt, dan verschijnt de vorige boodschap op het display en de als laatste geselecteerde programmasoort blijft behouden.
- Schakel het automatische zoeken in met toets **24** van de satelliet.
Tijdens het zoeken staat het woord "**SEARCH**" op het display, afgewisseld door de programmasoort.
Bijvoorbeeld : "**SEARCH**" / "**NEWS**" / "**SEARCH**" / "**NEWS**" / ...
Bij het vinden van de gewenste zender verschijnt eerst gedurende **4 seconden** de programmasoort bij **A** op het display, gevolgd door de naam van de zender.
Als er geen geschikte zender is gevonden, verschijnt gedurende 4 seconden de boodschap "**NONE**" bij **A** op het display, waarna wordt teruggegaan naar de uitgangsfrequentie.
- Als de "**PTY**"-functie actief is kan deze worden uitgeschakeld met de toets **11**. Het lampje **H** gaat uit.

Opmerkingen :

- Als er gedurende 1 minuut niet automatisch wordt gezocht, dan wordt de "**PTY**"-functie uitgeschakeld.
- Als u op een van de toetsen **10,13,14** of **15** op het toestel of op de overeenkomende toetsen op de satelliet drukt, dan worden de "**PTY**"-functie onmiddellijk uitgeschakeld.
- Als de functies "**Verkeersinformatie**" en "**PTY**" beide actief zijn, dan wordt bij het automatisch zoeken de voorkeur gegeven aan de laatst gekozen functie.

- **Gebruik van de functie "Verkeersinformatie" (code "TA")**

Bestemd voor landen die beschikken over het radio data systeem.

Dit systeem maakt gebruik van de informatiesignalen **TP** (Traffic Program) en **TA** (Traffic Announcement). Deze signalen worden door radiozenders die zijn uitgerust met het **RDS** onhoorbaar uitgezonden tegelijk met het radioprogramma.

Als de radio is afgestemd op een RDS-zender die verkeersinformatie kan uitzenden licht de indicatie **K** op het display op.

De verkeersinformatie wordt echter alleen doorgegeven als de "**TA**"-functie is ingeschakeld; de indicatie **L** is zichtbaar op het display.

- **Inschakelen van de INFO-functie**

Schakel het **INFO**-programma in door kort op toets **9** te drukken. De indicatie **L** op het display licht op. Er zijn twee mogelijkheden :

- de radio staat reeds afgestemd op een INFO-zender (indicatie **K** brandt) en het programma wordt verder uitgezonden,
- de radio staat niet afgestemd op een INFO-zender (indicatie **K** is uit), de indicatie **L** knippert op het display.
U kunt de radio nu automatisch een "INFO"-zender laten zoeken door kort op toets **24** van de satelliet te drukken. De boodschap "**LOC INFO**" verschijnt bij **A** tijdens het zoeken.

Het toestel zal het radioprogramma of de weergave van de cassette of CD onderbreken zodra het verkeersinformatie ontvangt.

- **Verkeersinformatie via de radio**

Tijdens de ontvangst van de verkeersinformatie, staat het woord "**TRAFFIC**" op het display bij **A**.

U hoort de informatie met een minimale geluidsterkte, die u kunt veranderen, deze verandering wordt aan het eind van het bericht weer ongedaan gemaakt.

Als u toets **9** kort indrukt tijdens het ontvangen van de verkeersinformatie, dan gaat de radio terug naar het uitgangsvolume. De "INFO"-functie wordt dan niet uitgeschakeld.

- **Verkeersinformatie doorgifte bij cassette- of CD-weergave**

Indien u verkeersinformatie wilt kunnen horen tijdens het afspelen van een cassette of een CD, stemt u van tevoren af op een INFO-zender en activeert u de info-zender.

Zodra er verkeersinformatie wordt uitgezonden, wordt de cassette- of CD- weergave onderbroken (pauze) en hoort u de verkeersinformatie. Na de informatie wordt de cassette- of CD- weergave hervat.

Als het signaal van de INFO-zender zwakker wordt gaat het toestel automatisch op zoek naar een andere INFO-zender (ongeveer **10 seconden** na het verdwijnen van de indicatie **K**).

Er wordt afgestemd op de in dat gebied het best te ontvangen INFO-zender.

- **Zoeken van een andere "INFO"-zender**

- Automatisch zoeken:

Druk kort op toets **24** van de satelliet; op het display verschijnt "**LOC INFO**" en de radio zoekt de volgende "**INFO**"-zender in de omgeving.

- Handmatig zoeken :

Als de frequentie van de "**INFO**"-zenders bekend is (bijv. aangegeven op borden langs autosnelwegen), kunt u de zender ook rechtstreeks zoeken: raadpleeg de paragraaf "**Handmatig zoeken van de zenders**". Als u de zender heeft geselecteerd activeert u de "**INFO**"-functie door op toets **9** te drukken.

- **Programmeren**

De INFO-zenders kunt u net als zenders die geen verkeersinformatie uitzenden, programmeren als FM-voorkeuzezenders **1 t/m 6**, waarbij de eerder geprogrammeerde FM-zender gewist wordt

Het is voldoende om de "**INFO**"-functie te activeren door kort drukken op toets **9** voor voor het automatisch zoeken of een autostore programmering begint.

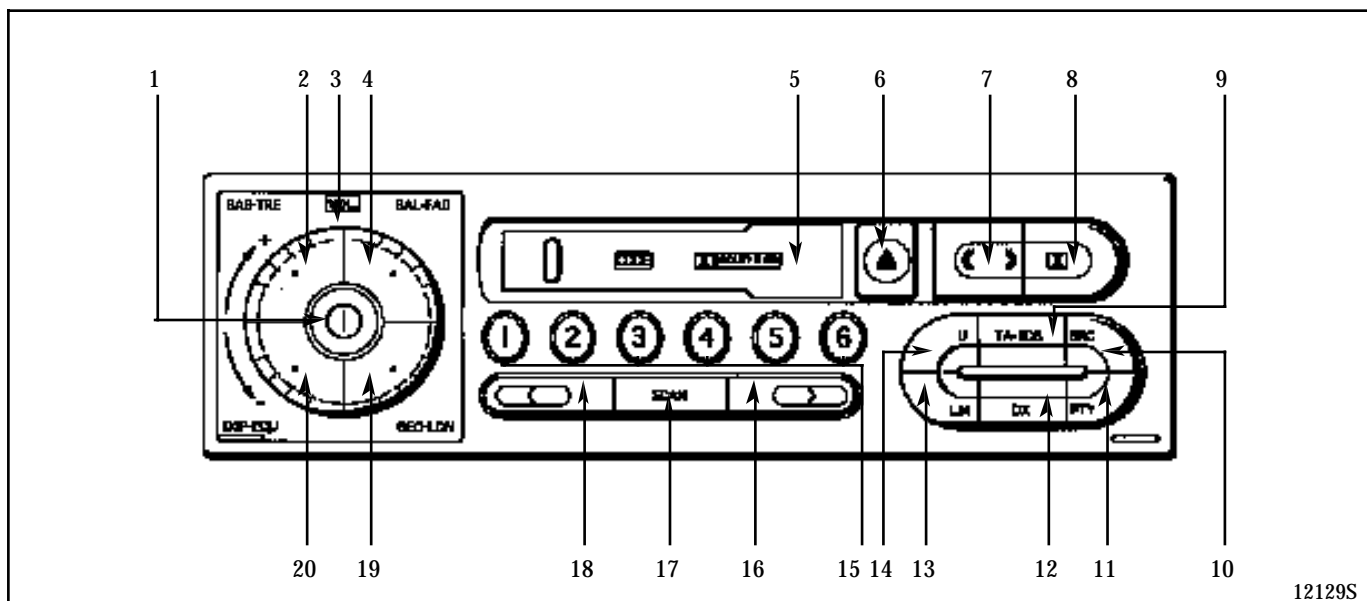
N.B. : Als bij het automatisch programmeren met Autostore (**AST**), minder dan zes **INFO** -zenders voldoende sterk zijn ontvangen, dan worden de overgebleven voorkeuzeplaatsen opgevuld met **niet INFO**-zenders.

- **Informatie afkomstig van andere stations (EON-functie)**

Het **EON**-systeem (Enhanced Other Networks) is een **RDS**-functie die verschillende stations in een netwerk met elkaar verbindt.

Als de radio is afgestemd op een station dat via **EON** is aangesloten op dit netwerk, kan de radio niet alleen de verkeersinformatie weergeven van het station waarop is afgestemd, maar ook de verkeersinformatie die uitgezonden wordt door een ander station uit dit netwerk.


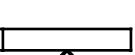
Het **EON**-systeem is altijd actief.



12129S

Als u een cassette in het cassettecompartiment 5 drukt:

- wordt de radio-ontvangst of CD-weergave uitgeschakeld,
- geeft het display A korte tijd de cassettesoort aan (ferro of chroom):
"CASS FER" of "CASS CR",
- wordt de cassette afgespeeld in de laatst gekozen richting; het display geeft de richting aan met de symbolen

" CASS  " of " CASS  ".

Cassettespeler activeren

Als er een cassette in het compartiment 5 zit, wordt deze afgespeeld in de laatst gekozen richting als op toets 10 wordt gedrukt.

De cassettespeler kan ook worden geselecteerd met de toets 21 van de satelliet.

Geluidswaergave van de cassette

De geluidswaergave wordt op dezelfde wijze geregeld als bij de radio, zie de paragraaf "Werking van de radio".

.Wanneer de cassette is opgenomen met ruisonderdrukking (**Dolby B**), kan door een lange druk op toets 8 de geluidswaergave worden verbeterd.

De indicatie "DOLBY ON" verschijnt even bij A.

Als u deze toets opnieuw indrukt schakelt u de ruisonderdrukking weer uit en er verschijnt even "NO DOLBY" bij A.

Omkeren van de afspelerichting

De afspelerichting wordt omgekeerd:

- automatisch aan het eind van de band,
- als u de toets 7 indrukt,
- als u de toets 24 van de satelliet kort indrukt,

De afspelerichting wordt aangegeven door het display.

Snel spoelen

- Druk op de toets **16** om de band snel verder te spoelen.
Door de toets nogmaals lichtjes in te drukken wordt het snel spoelen gestopt en hoort u de cassette.
Aan het einde van de band stopt het snel spoelen en hervat het afspelen aan de andere kant.
- Druk op de toets **18** om de band snel terug te spoelen.
Door de toets nogmaals lichtjes in te drukken wordt het snel spoelen gestopt en hoort u de cassette.
Aan het einde van de band stopt het snel spoelen en begint het afspelen aan deze kant.

Zodra de toets **16** wordt ingedrukt, klinkt het geluid van de radio tot het snel spoelen is afgelopen.

De radio werkt dan op de gebruikelijke wijze (zie de paragraaf "**Werking van de radio**").

Zoeken van een muzieknnummer

Met de draaiknop **22** van de satelliet kunt u een muzieknnummer zoeken aan de kant die wordt afgespeeld.

- Draai de knop een klik omhoog: het **actuele nummer** wordt opnieuw afgespeeld; de boodschap "**PREV 1**" verschijnt bij **A**.
- Draai de knop een (**n + 1**) aantal klikken omhoog voor het afspelen van **een van de vorige nummers** (**n** geeft het muzieknnummer aan); de boodschap "**PREV n+1**" verschijnt bij **A**.
- Draai de knop een klik omlaag: het **volgende nummer** wordt afgespeeld; de boodschap "**NEXT 1**" verschijnt bij **A**.
- Draai de knop een **n** aantal klikken omlaag voor het afspelen van **een van de volgende nummers** (**n** geeft het muzieknnummer aan); de boodschap "**NEXT n**" verschijnt bij **A**.

Opmerkingen :

- De waarde **n** (of **n+1**) gaat bij elk gevonden nummer omlaag.
- De waarde ligt tussen **1** en **10**.

Zoeken van een muzieknnummer beëindigen

- Als u de knop hetzelfde aantal klikken in de andere richting draait, onderbreekt u het snel spoelen en wordt het afspelen aan dezelfde zijde hervat.
- Door kort op de toets **24** van de satelliet te drukken onderbreekt u het snel spoelen en wordt het afspelen aan de andere zijde hervat.

AFSPELEN BEEINDIGEN

- *Doorgifte van berichten van de spraakmaker (afhankelijk van de uitrusting)*

Als de spraakmaker een bericht laat horen stopt het afspelen en wordt de afspreekop vrijgezet; op het display staat "**SPEECH**" bij **A**. Na het bericht wordt het afspelen hervat.

- *Doorgifte van verkeersinformatie*

Als de verkeersinformatie "**INFO**" actief is (indicatie **L** brandt) en afhankelijk van de voor het afspelen van de cassette beluisterde zender, onderbreekt het afspelen en wordt de afspreekop vrijgezet tijdens de ontvangst en doorgifte van de verkeersinformatie. Na het bericht wordt het afspelen hervat.

- *Doorgifte van alarmberichten*

Het afspelen van de cassette wordt onderbroken met twee piepjes als het toestel een alarmbericht ontvangt .

Tijdens de uitzending staat bij **A** de boodschap "**ALARM**" op het display. Na het bericht wordt het afspelen hervat.

- *Onderbreken van het volume*

Door de toetsen **23** tegelijk in te drukken stopt het afspelen en wordt de afspreekop vrijgezet; op het display staat "**MUTE**" bij **A**. Door deze toetsen opnieuw te bedienen wordt het afspelen hervat.

- *Telefoongesprek (afhankelijk van de uitrusting)*

Als een telefoongesprek binnenkomt, wordt het geluid automatisch afgebroken, stopt het afspelen en wordt de afspreekop vrijgezet; op het display staat "**SPEECH**" bij **A**. Na het gesprek wordt het afspelen hervat.

- *Geluidsbron veranderen*

Een druk op een van de toetsen **10** op het toestel, of **21** van de sateliet activeert de radio of CD-wisselaar zonder de cassette uit te werpen.

Het afspelen, het vooruit- en terugspelen is uitgeschakeld en de afspreekop is vrijgezet.

- *Cassette uitwerpen*

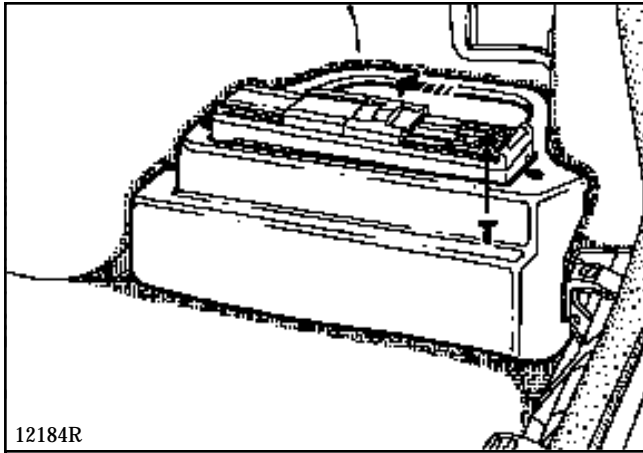
De cassette wordt uitgeworpen met een druk op toets **6**. U hoort de radiozender was afgestemd voordat de cassette werd ingebracht.

Opmerking:

Als de voeding wordt onderbroken of als wordt overgeschakeld naar de CD-wisselaar, wordt de afspreekop automatisch vrijgezet.

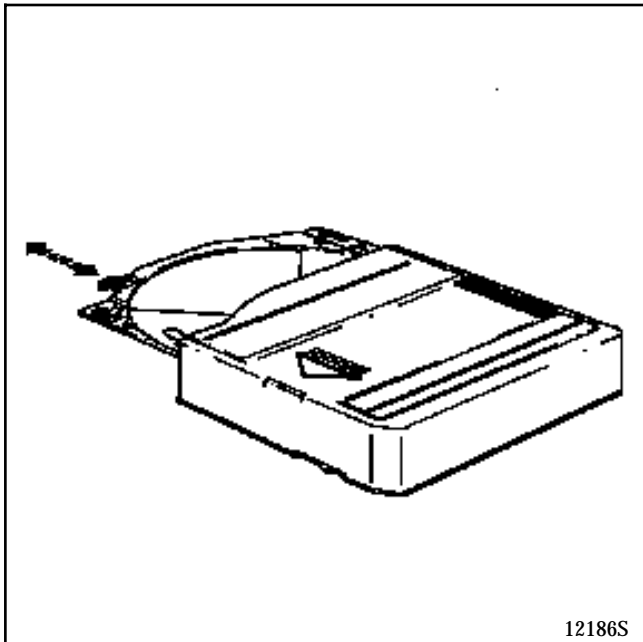
De cassette in compartiment **5** kan ook worden uitgeworpen als het toestel uit staat.

De CD-wisselaar is rechts in de bagageruimte gemonteerd.



VULLEN

- Open het klepje van de CD-wisselaar.
- Druk op de toets **T** zodat het magazijn naar buiten komt. Dit heeft zes CD-dragers, elk voor één CD.



- Voor het verwisselen van een **CD**, maakt u de betreffende CD-drager vrij door aan het hendeltje ervan te trekken. Leg de CD met het opschrift naar boven op de drager. Schuif de drager met de CD in het magazijn. Druk hem naar binnen tot hij vergrendelt.
- Druk alle CD-dragers, ook lege, in het magazijn.
- Schuif het magazijn geheel in de CD-wisselaar (in de richting van de pijl op het magazijn).
- Sluit het klepje. Het klepje moet altijd goed worden gesloten zodat er geen water, vuil of rook in de wisselaar kan binnendringen waardoor deze minder goed gaat werken of zelfs defect kan raken.

Het systeem voert vervolgens een zelfcontrole uit.

N.B.: het magazijn kan uit de wisselaar worden gehaald of erin worden teruggezet als het systeem is uitgeschakeld of als het contact af staat.

INSCHAKELEN VAN DE CD-WISSELAAR

Selecteer de **CD-wisselaar** met de toets **10** of de toets **21** van de satelliet.

Na het selecteren van de CD-wisselaar voert het systeem een zelfcontrole uit, het blijft stil en de boodschap "**CD CHECK**" staat bij **A** op het display.

De normale werking van de CD-wisselaar begint als de zelfcontrole is afgelopen.

Als er geen CD in het magazijn zit of als er geen magazijn in de wisselaar zit, kan de CD-functie niet worden geselecteerd als geluidsbron. U moet dan een andere geluidsbron selecteren.

AFSPELEN VAN EEN CD

- Als de CD-wisselaar is geselecteerd begint de weergave van de laatst beluisterde CD als het magazijn niet uit de wisselaar is geweest. Anders zoekt de wisselaar de CD's af (van **1 t/m 6**) en selecteert de eerste die hij tegenkomt.
- U kunt ook een andere **CD** selecteren :
 - door het drukken op een van de voorkeuzetoetsen **15**; Elk van de toetsen (**1 t/m 6**) is toegewezen aan een CD in het magazijn.
 - door kort op toets **24** van de satelliet te drukken.
Bij elke druk op de knop verandert het nummer van de **CD**, vanaf de beluisterde **CD** (na **CD n°6**, gaat het systeem weer naar **CD n°1**).

De boodschap "**CD LOAD**" verschijnt bij **A** en het **nummer van de disc** verschijnt bij **B**.

Na het selecteren van de gewenste **CD**, begint het afspelen van het eerste nummer. De boodschap "**TR1 CD nummer van de disc**" verschijnt bij **A** en **B**.

1 is het nummer dat wordt afgespeeld en het getal verandert dus naarmate het afspelen van de CD vordert.

Als op de gekozen plaats geen CD aanwezig is (geen **CD of CD** verkeerd in zijn "drager"), klinkt een piepje.

De boodschap "**NO CD nummer van de disc**" verschijnt even op het display bij **A** en **B** en de op dat moment beluisterde **CD** wordt verder afgespeeld.

Op het moment dat een **CD** wordt geladen, wordt hij gecontroleerd, en bij een fout (kras) verschijnt de boodschap "**CD ERROR**" even op het display en wordt de volgende **CD** geladen. De defecte **CD** kan niet meer worden geselecteerd.

N.B.: de geluidswaergave wordt op dezelfde wijze geregeld als bij de radio, zie de paragraaf "**Werking van de radio**".

Versneld afspelen

Tijdens het afspelen drukt u op toets **16** voor het versneld vooruit afspelen, of op toets **18** voor het versneld achteruit afspelen.

Voor het versneld afspelen van de disc moet u de toets ingedrukt houden.

De boodschap ">> n° **CD n°**" verschijnt bij **A** en **B** en verandert bij elk gevonden nummer.

Als het eerste nummer van de disc weer is bereikt wordt verder gegaan met het eerste nummer.

Selectie van een nummer

Bij elke klik verdraaiing van knop **22** van de satelliet, verandert het afgespeelde nummer op het display en het afspelen hervat met het begin van het nieuw ingestelde nummer.

Als het laatste nummer van de disc is bereikt wordt verder gegaan met het eerste nummer, en als u voor het eerste nummer teruggaat wordt het laatste nummer afgespeeld.

Als u de knop **22** omhoog draait gaat u terug naar het begin van het op dat moment beluisterd nummer.

RANDOM-FUNCTIE

U schakelt de "Random"-functie in door **langer dan 2 seconden** op de toets **17** van de satelliet te drukken.

De nummers op de CD worden dan afgespeeld in een **WILLEKEURIGE** volgorde.

De boodschap "**RD n° CD n°**" verschijnt bij **A** en **B**.

Als alle nummers van de CD zijn afgespeeld, wordt opnieuw begonnen met afspelen in willekeurige volgorde.

- *Nummer zoeken*

- Door de kartelknop een klik omhoog te draaien wordt het beluisterde nummer opnieuw afgespeeld.
- Door aan de kartelknop te draaien kunt u een ander nummer laten afspelen.

- *Uitschakelen van de "RANDOM"-functie*

- als een andere bron is geselecteerd met toets **10** op het bedieningspaneel of toets **21** van de satelliet, dan wordt de "RANDOM"-functie niet uitgeschakeld. Als u in dit geval de CD-speler weer selecteerd, dan wordt verder gegaan met de "RANDOM"-functie.
- De functie wordt automatisch beëindigd als u lang op de toets **17** drukt.

N.B. : als u bij ingeschakelde Random-functie het systeem uitschakelt met toets **1**, dan wordt de Random-functie weer uitgeschakeld bij het aanzetten van het systeem. Op het display verschijnt de boodschap "**TR n° CD n°**".

Afzoeken van een disc (SCAN-functie)

Met deze functie worden de eerste 10 seconden beluisterd van ieder nummer op de **CD**.

Druk hiertoe kort op toets **17**.

De boodschap "**TR n° CD n°**" verschijnt bij **A** en **B** met het nummer van de track dat knippert en bij elk nieuw fragment mee verandert.

Na de **10 eerste seconden** van het laatste nummer, gaat de CD-speler door naar de **10 eerste seconden** van het eerste nummer.

Uitschakelen van de "SCAN"-functie

- Om de functie te beëindigen en het beluisterde nummer af te laten spelen, drukt u kort op toets **17**.
- De functie wordt automatisch beëindigd:
 - als u met kort een korte druk op een van de voorkeuzetoetsen **15** een andere disc selecteert
 - als een andere bron is geselecteerd met toets **10** op het toestel of **21** van de satelliet voor de CD-wisselaar weer wordt geactiveerd.
- *Bescherming tegen oververhitting*

Als de temperatuur in het apparaat te veel oploopt, wordt automatisch het interne beschermcircuit geactiveerd.

De boodschap "**HI TEMP**" verschijnt bij **A** en de werking van de CD-wisselaar wordt onderbroken (pauze).

Als de temperatuur is teruggelopen, dan werkt de CD-speler weer op normale wijze en wordt het afspelen van de CD hervat.

AFSPELEN BEEINDIGEN

- *Doorgifte van berichten van de spraakmaker (afhankelijk van de uitrusting)*

Als de spraakmaker een bericht laat horen stopt het afspelen en gaat de CD-wisselaar in de pauzestand; op het display staat "**SPEECH**" bij **A**.

Na het bericht wordt het afspelen hervat.

- *Doorgifte van verkeersinformatie*

Als de verkeersinformatie "**INFO**" actief is (indicatie **L** brandt) en afhankelijk van de voor het afspelen van de CD beluisterde zender, onderbreekt het afspelen en gaat de CD-wisselaar in de pauzestand tijdens de ontvangst en doorgifte van de verkeersinformatie.

Na het bericht wordt het afspelen hervat.

- *Doorgifte van alarmberichten*

Het afspelen van de CD wordt onderbroken als het toestel een alarmbericht ontvangt.

Tijdens de uitzending staat bij **A** de boodschap "**ALARM**" op het display.

Na het bericht wordt het afspelen hervat.

- *Onderbreken van het volume*

Door de twee toetsen **22** van de satelliet te tegelijk in te drukken stopt het afspelen en gaat de CD-wisselaar in de pauzestand; op het display staat "**MUTE**" bij **A**.

Door deze toetsen opnieuw te bedienen wordt het afspelen hervat.

- *Geluidsbron veranderen*

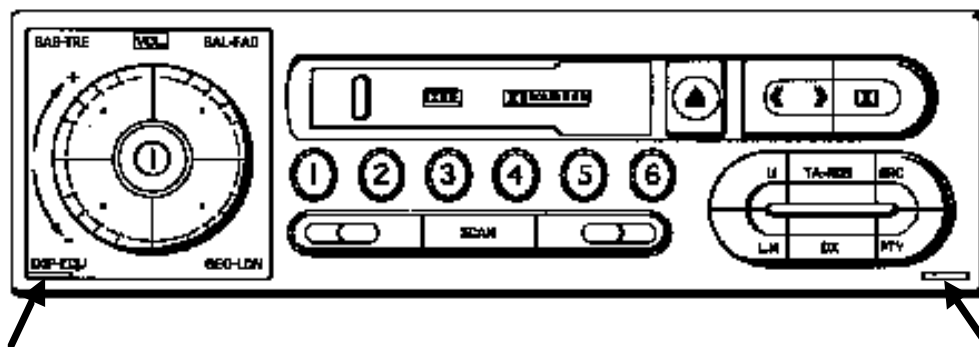
Een druk op een van de toetsen **10** op het toestel, of **21** van de satelliet activeert de radio of cassettespeler en gaat de CD-wisselaar in de pauzestand.

N.B.: als de CD-wisselaar opnieuw wordt geselecteerd, en het magazijn in de tussentijd niet uit het apparaat is geweest, zal het afspelen worden hervat op de plaats waar het werd afgebroken, anders wordt de eerste nummer van de eerste **CD** die de wisselaar bij het doorzoeken van het magazijn tegenkomt.

AUDIOGEDEELTE

Om bij de stekkers aan de achterzijde van het audiogedeelte te kunnen komen moet u het audiogedeelte te kunnen komen moet u het audiogedeelte vrijmaken uit het dashboard.

Steek het uitbouwgereedschap **M.S. 1411** in de openingen in het toestel en let hierbij op de richting (links (gauche) en rechts (droit) gegraveerd in het gereedschap). Druk het gereedschap in de openingen tot het vergrendeld is.



12129

LET OP :

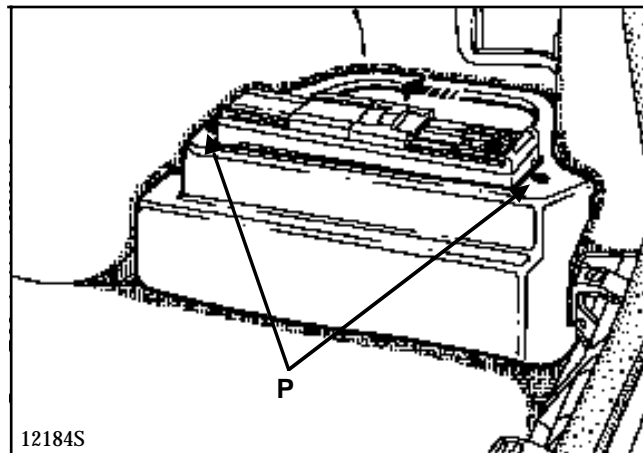
Steek het uitbouwgereedschap **M.S. 1411** in de juiste richting in het audiogedeelte, anders krijgt u het uitbouwgereedschap niet meer los uit het audiogedeelte en kan de radio niet meer worden uitgebouwd uit het dashboard.

CD-WISSELAAR

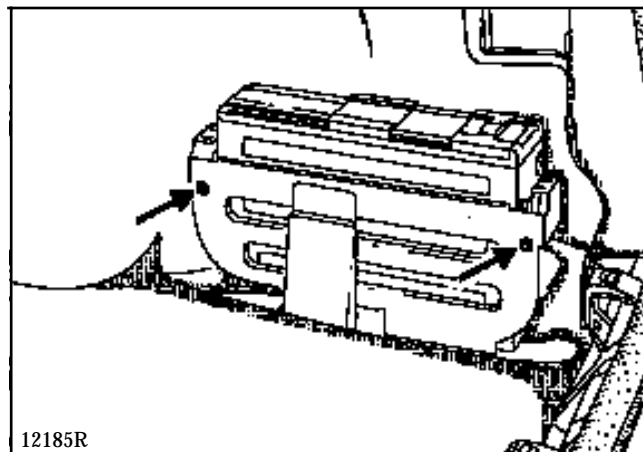
De CD-wisselaar is in de bagageruimte gemonteerd.

Bouw de CD-wisselaar als volgt uit :

- draai de twee schroeven van de plastic kap los (P) en maak de kap vrij,



- bouw de twee schroeven uit waarmee de CD wisselaar op de metalen steun is bevestigd,



- maak de CD-wisselaar los van de steun. Maak vervolgens de ISO-stekker los van de verbindingkabel tussen de CD-wisselaar en de radio,
- bouw de CD-wisselaar uit.

ANTENNEVERSTERKER (afhankelijk van het autotype)

Auto's met een fabrieksradio hebben een antenneversterker.

Afhankelijk of de auto wel of niet is voorbereid voor een autotelefoon is de antenne verschillend.

Er zijn drie verschillende configuraties:

- een "eenvoudige" antennevoet zonder versterker, voor auto's zonder fabrieksradio,
- een antenneversterker met een voedingsaansluiting en een coaxiale antenne-uitgang naar de radio,
- een antenneversterker met een voedingsaansluiting en twee coaxiale antenne-uitgangen: een zwarte naar de radio en een rode naar de telefoon (**alleen GSM**).

De beide antenneversterkers vormen een geheel met de antennevoet.

N.B.: de voeding naar de antenneversterker is afkomstig van aansluiting 5 van stekker A aan de achterkant van het audiogedeelte (zie de paragraaf "Aansluitingen van het audiogedeelte").

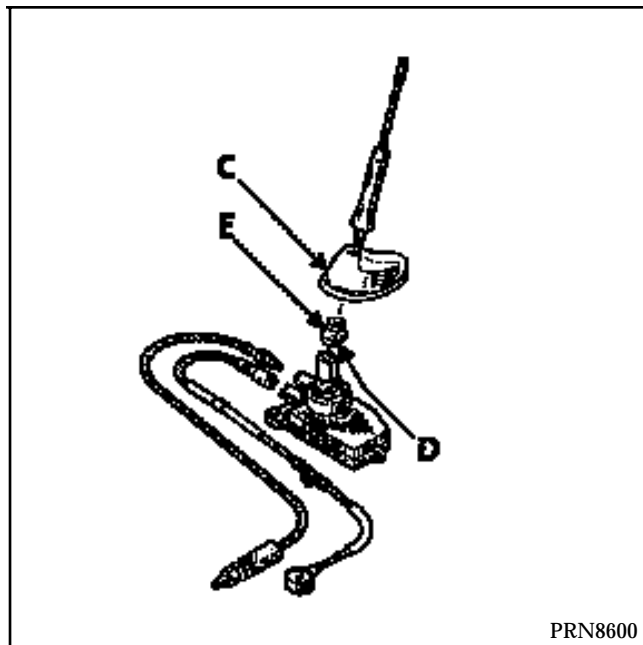
De goede werking van de autotelefoon is hiervan niet afhankelijk.

Uitbouwen

Maak achter in het interieur het plastic afdekplaatje van de hemelbekleding los.

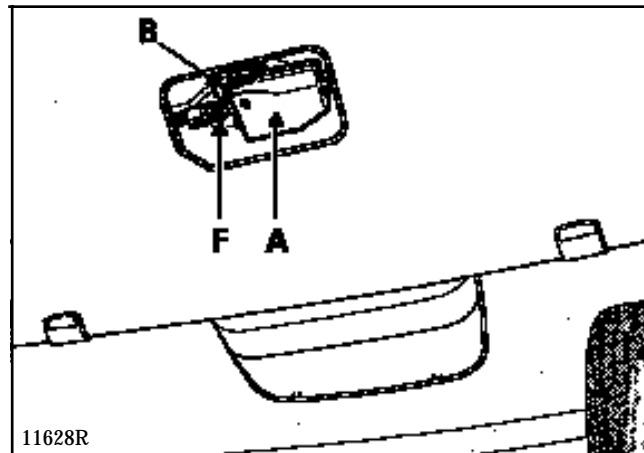
Aan de buitenkant:

- draai de antenne (spriet) uit zijn houder,



- verwijder het kapje (C) op de antennevoet en de sproeier van de achterraut,
- draai de moer (E) los waarmee de antennevoet vastzit.

N.B.: in de moer bevindt zich een rubber afdichtring (D). Vergeet deze ring niet bij de montage terug te plaatsen.



Maak de antenneversterker (A) vrij in het interieur van de auto.

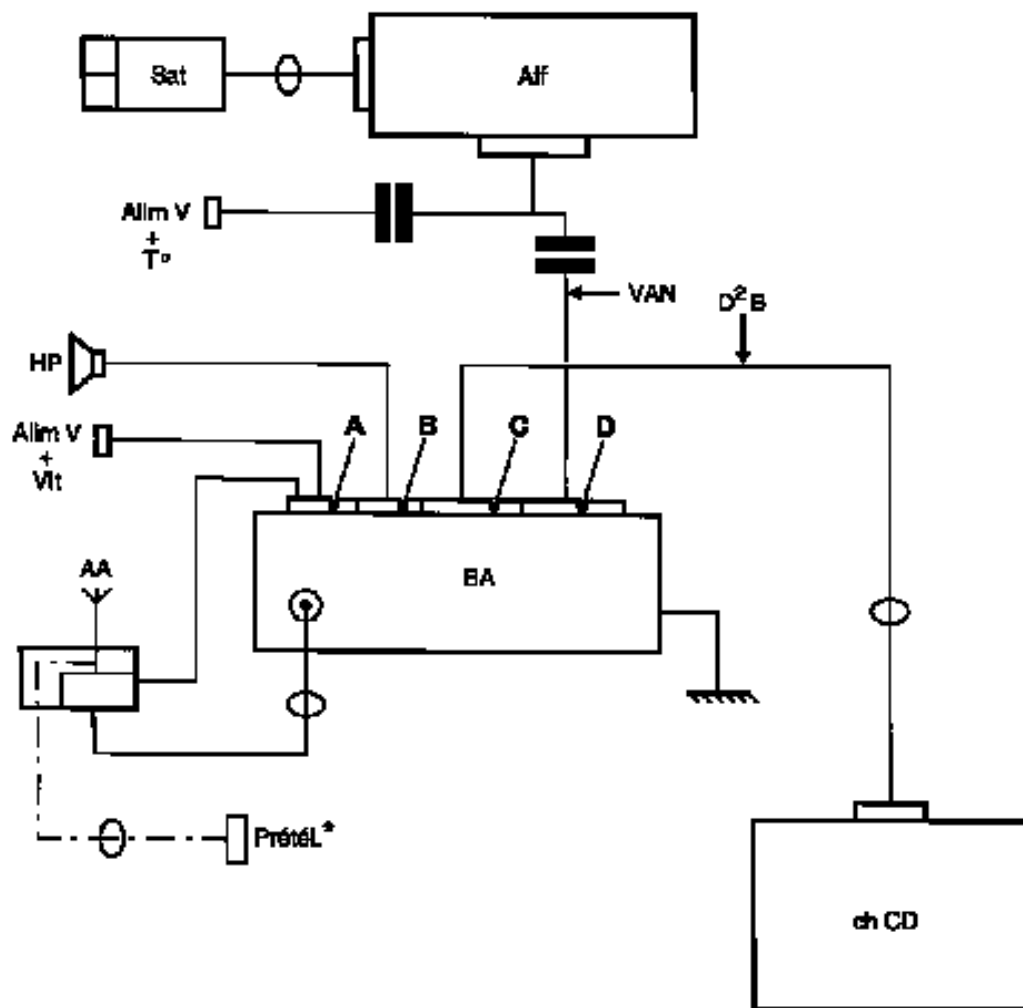
Maak de coaxkabel(s) en de voedingsstekker (B) los voordat u de versterker uitbouwt.

Bijzonderheid van de coaxstekkers op de antenneversterker

De stekkers hebben een automatische vergrendeling.

Voor het losmaken van de coaxkabel, houdt u de stekker vast aan het geribbelde deel (F) en drukt u dit:

- richting versterker, als het de radio-antennekabel betreft (zwarte stekker),
- richting kabel, als het de telefoonantennekabel betreft (rode stekker).

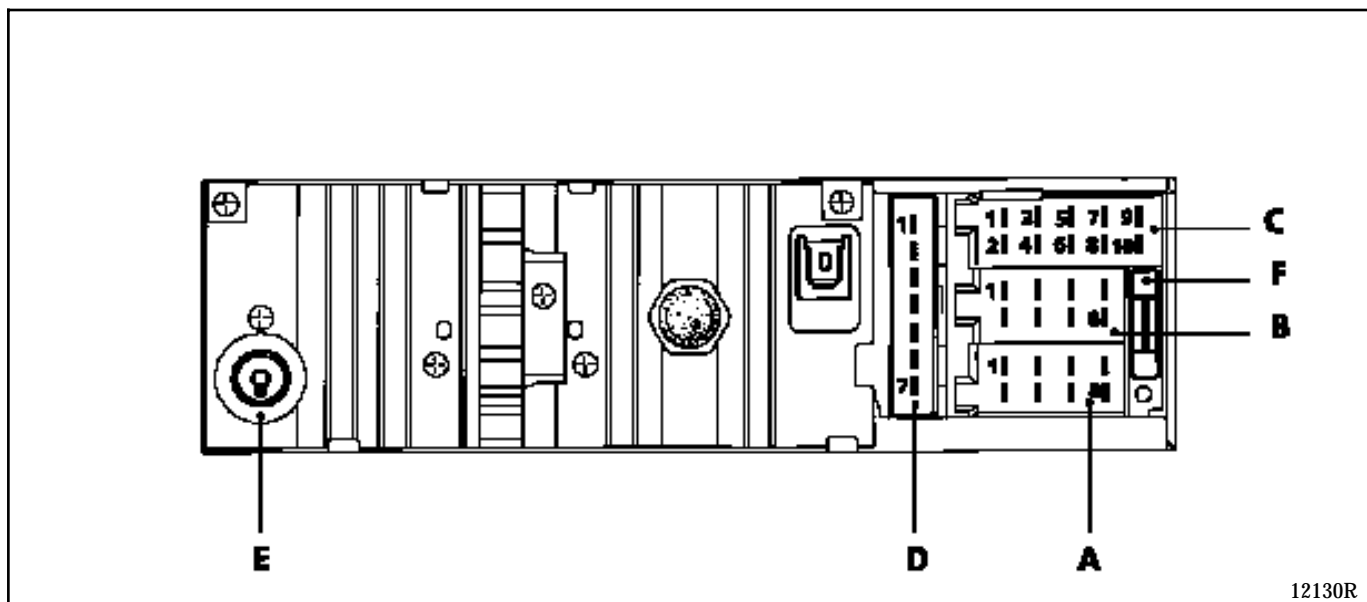


12187S

- Sat** : Satelliet of afstandsbediening
- Aff** : Display
- BA** : Audio gedeelte met stekkers A, B, C, D
- Prétél*** : GSM-telefoon voorbereiding*
- ChCD** : CD-wisselaar
- Alim V** : Voeding van de auto
- HP** : Luidsprekers
- AA** : Antenne met versterker en splitser*
- T°** : Signaal buitentemperatuur (afhankelijk van het autotype)
- Vit** : Snelheidssignaal auto
- Van** : Communicatielijn tussen display en audiogedeelte
- D²B** : Communicatielijn tussen CD-wisselaar en audiogedeelte

* Afhankelijk van de uitrusting

AUDIOGEDEELTE



12130R

Stekker (A) voedingen

Aansl.	Bestemming
1	Rijsnelheidssignaal auto
2	Aansluiting hoofdtelefoon
3	"Mute" radio
4	+ voor contact
5	+ antenneversterker
6	+ markeringslichten (verlichting)
7	+ accessoires
8	Massa

Stekker (B) naar luidsprekers

Aansl.	Bestemming
1	+ LS achter rechts
2	- LS achter rechts
3	+ LS voor rechts
4	- LS voor rechts
5	+ LS voor links
6	- LS voor links
7	+ LS achter links
8	- LS achter links

F 10 A zekering
M massaclip

Stekker (C) naar CD-wisselaar

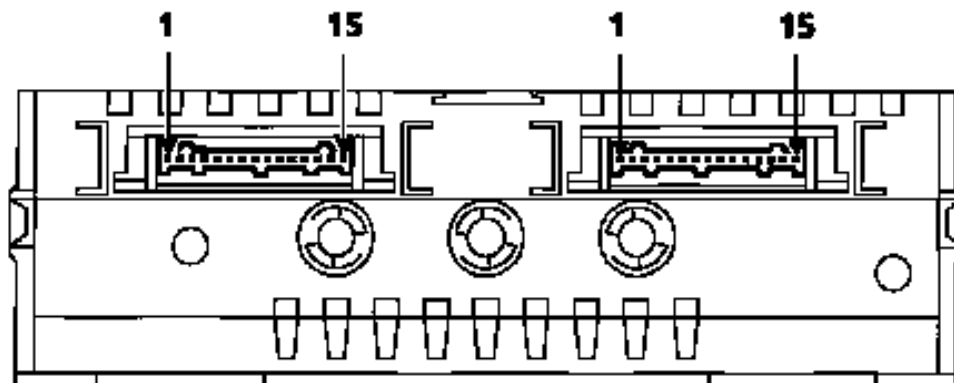
Aansl.	Bestemming
1	Massa communicatielijn CD-wisselaar
2	Communicatielijn (+) CD-wisselaar (data)
3	Communicatielijn (-) CD-wisselaar (data)
4	Massa
5	+ voor contact (aansl. 4 van stekker A)
6	Niet aangesloten
7	+ antenne (aansl. 5 van stekker A)
8	Ingang audio rechts
9	Ingang audio links
10	Massa ingang audio

Stekker (D) naar display

Aansl.	Bestemming
1	Niet aangesloten
2	Niet aangesloten
3	Niet aangesloten
4	Communicatielijn (+) VAN (data)
5	Communicatielijn (-) VAN (data)
6	Niet aangesloten
7	Massa

Stekker (E) : antenne

DISPLAY



12132R

Stekker 15-polig blauw

Aansl.	Bestemming
1	Informatie buitentemperatuurzender
2	0 V buitentemperatuurzender
3	Communicatielijn (+) VAN (data)
4	Communicatielijn (-) VAN (data)
5	Massa
6	+ markeringslichten
7	+ verlichting via regelweerstand
8	+ accessoires
9	+ voor contact
10	Niet in gebruik
11	Niet in gebruik
12	Niet in gebruik
13	Niet in gebruik
14	Niet in gebruik
15	Niet in gebruik

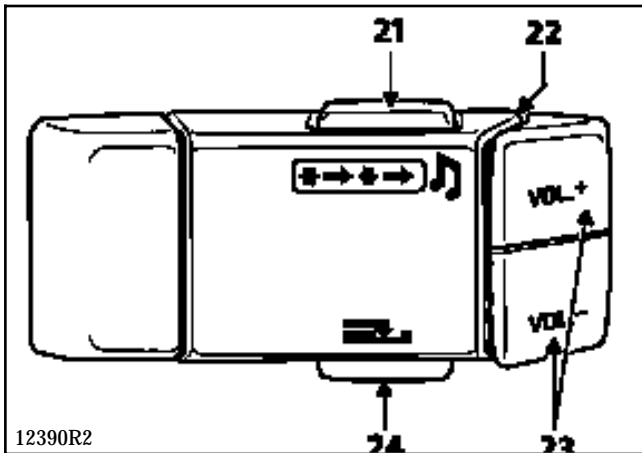
Stekker 15-polig rood

Aansl.	Bestemming
1	Niet aangesloten
2	Niet aangesloten
3	Niet aangesloten
4	Niet aangesloten
5	Niet aangesloten
6	Niet aangesloten
7	Niet aangesloten
8	Niet aangesloten
9	+ voor contact
10	Naar satelliet
11	Naar satelliet
12	Naar satelliet
13	Naar satelliet
14	Naar satelliet
15	Afscherming

- De verbinding tussen het display en het audiogedeelte wordt verzorgd door een communicatielijn type-VAN.
Als een van de verbindingsdraden van de communicatielijn defect is, dan blijft de verbinding wel werken.
- Als de VAN lijn is onderbroken blijft het audiogedeelte wel werken.
- Als de VAN lijn is onderbroken:
 - blijft het display wel verlicht, maar alle indicaties van de radio verdwijnen,
- Zonder satelliet kan het toestel wel worden gebruikt maar kan de antidiefstalcode niet worden ingevoerd.
- De buitentemperatuur wordt niet aangegeven als de temperatuurzender niet is aangesloten (de betreffende segmenten op het display zijn niet zichtbaar).

CONTROLE VAN HET DISPLAY

Het toestel moet zijn ingeschakeld om het "test"-programma van het display te kunnen activeren. Druk de twee toetsen **23** van de satelliet tegelijk in en houd deze ingedrukt als u vervolgens op toets **21** drukt.



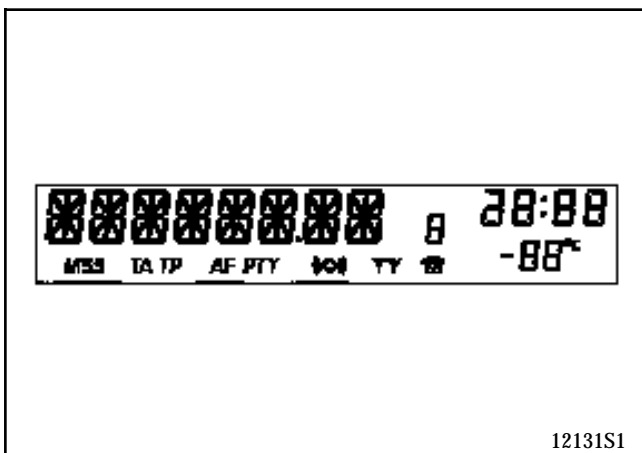
12390R2

Er zijn twee mogelijkheden:

1) Contactsleutel in stand "+ accessoires" en autoradio uit

Alle segmenten en alle indicaties op het display zijn tegelijk permanent te zien.

Als alles goed is ziet u het volgende:



12131S1

U verlaat het "test"-programma door het contact uit te zetten.

2) Autoradio aan

Alle segmenten en alle indicaties van de radio lichten gedurende **2 seconden** op.

Eventuele segmenten van het klokje en de buitentemperatuur worden hierbij niet gecontroleerd en houden hun eigen waarden.

Na **2 seconden** gaat het display terug naar het bericht dat voor het begin van het testprogramma zichtbaar was.

N.B. : deze test kan bij ieder geluidsbron worden uitgevoerd (radio, cassettespeler, CD-wisselaar).

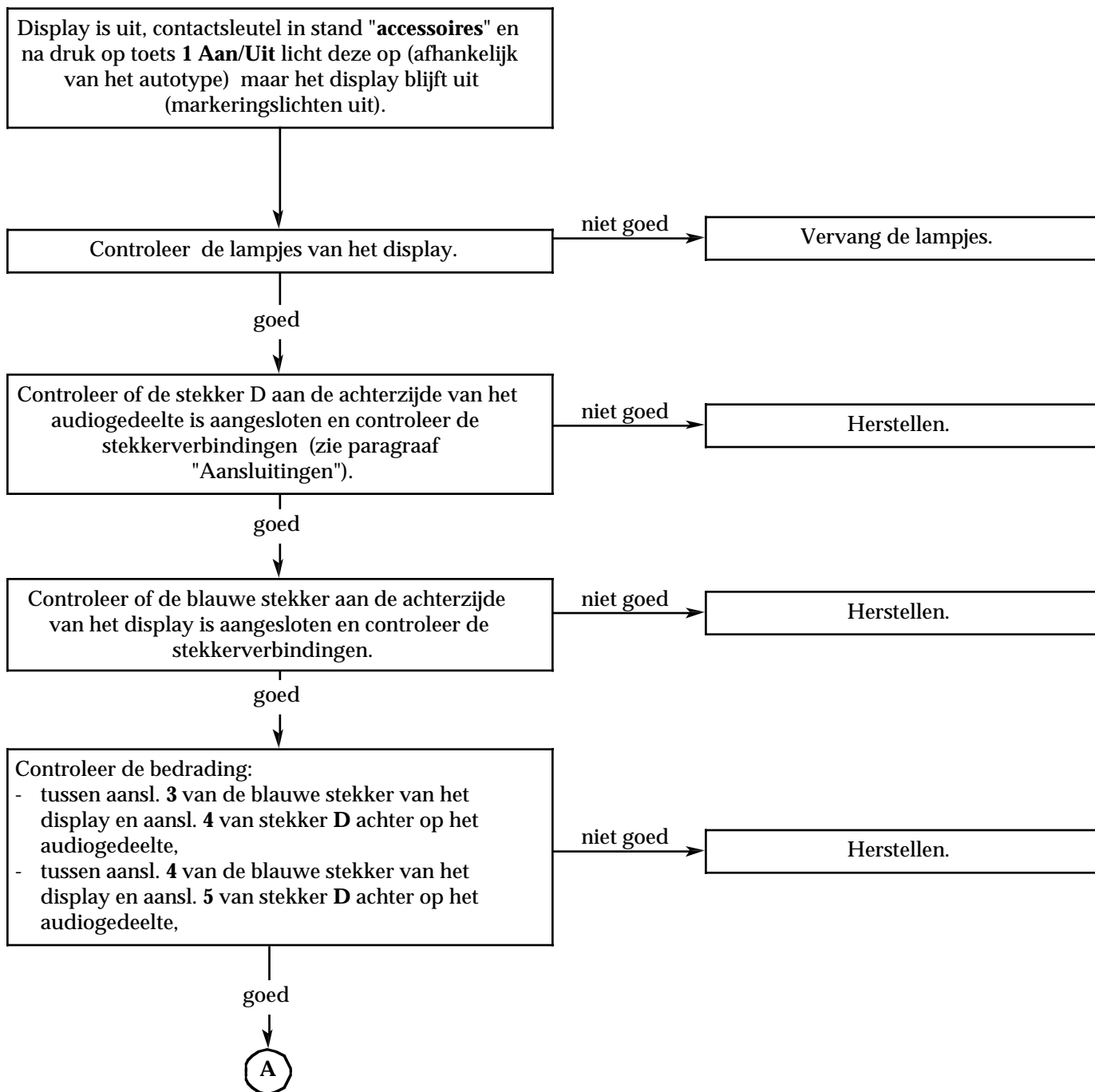
KLACHTEN

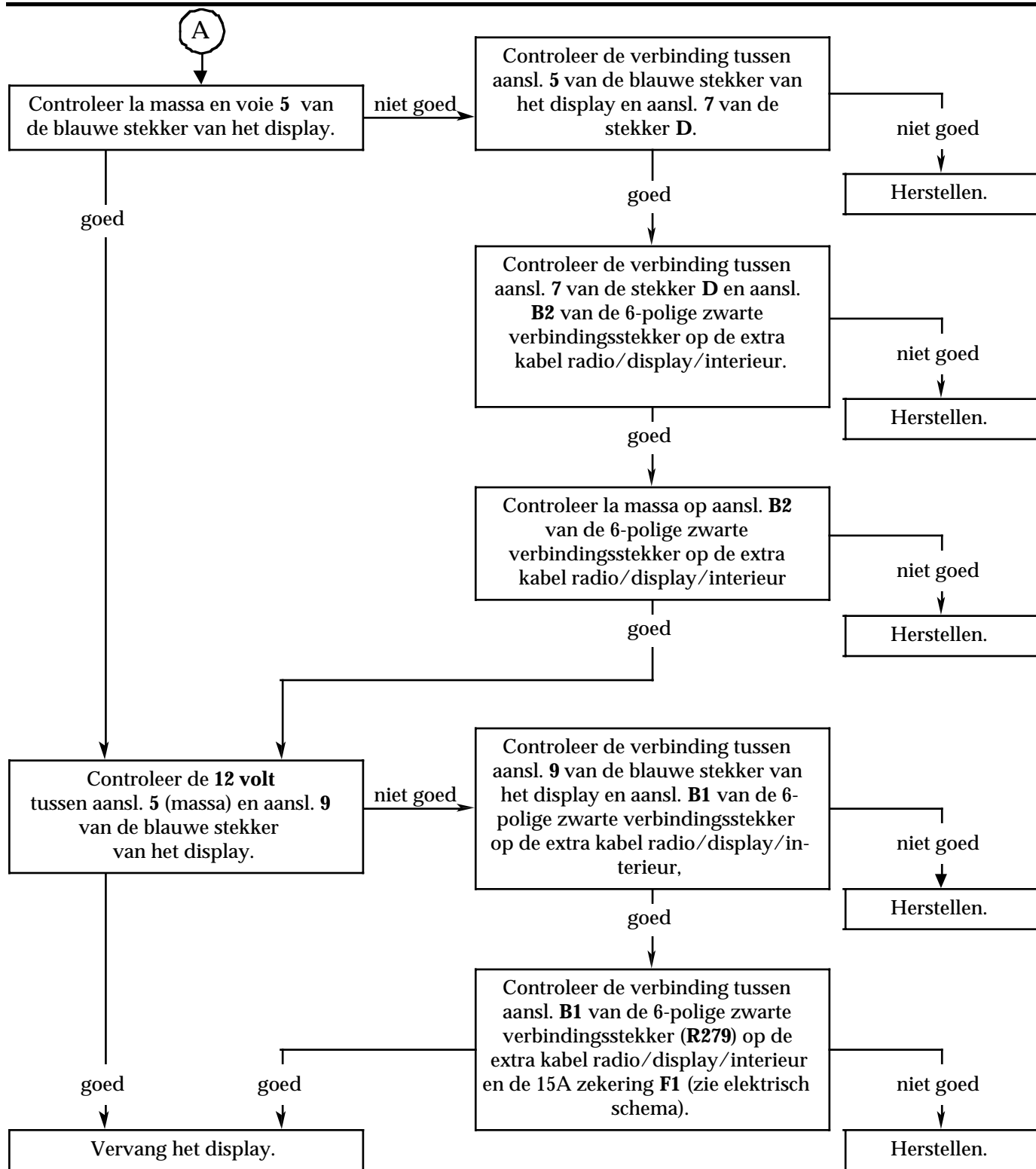
- De toets "**Aan/Uit**" brandt niet als deze wordt ingedrukt bij contact uit of de toets "**Aan/Uit**" brandt niet met de contactsleutel in de stand "**accessoires**".
- Na het indrukken van de toets "**Aan/Uit**" met de contactsleutel in de stand "**accessoires**" licht deze op maar het display blijft uit.
- Het display licht op, en geeft even "**CODE**" aan en vervolgens vier nullen waarvan de eerste nul knippert, maar het eerste cijfer is niet in te voeren.
- Het display licht op en geeft "**CODE**" aan.
- Na het indrukken van de toets "**Aan/Uit**" licht het display op en er verschijnt vervolgens een frequentie zonder dat er een ontvangst is.
- De toetsen van het audiogedeelte lichten niet op als de markeringslichten worden aangezet (behalve de toets "**Aan/Uit**").
- Alle functies werken, maar bij het aanzetten van de markeringslichten van de auto gaat het display uit.

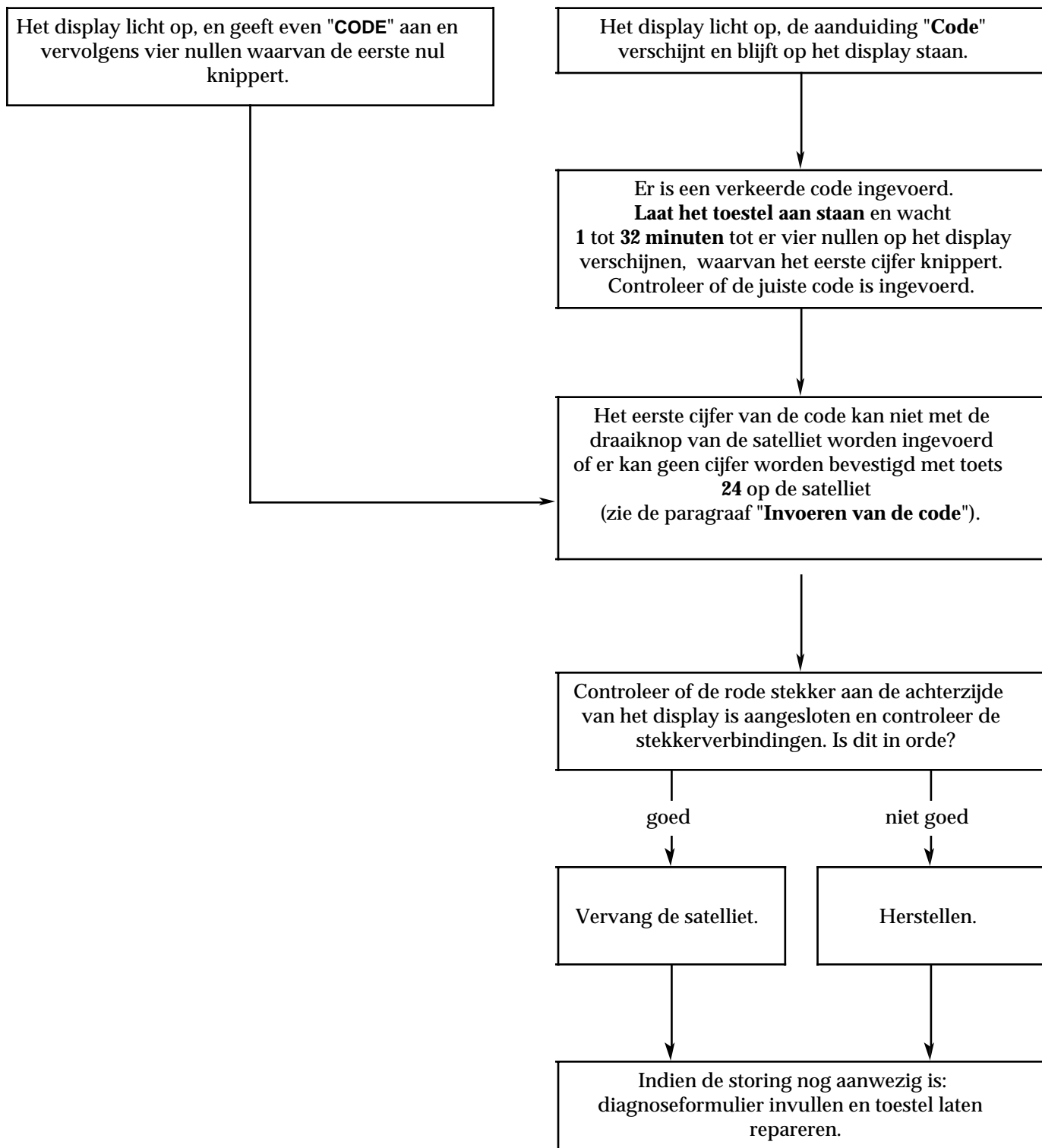
- contact uit, toets 1 licht niet op bij indrukken,
of
- contactsleutel in stand "accessoires", toets 1 licht
niet op.

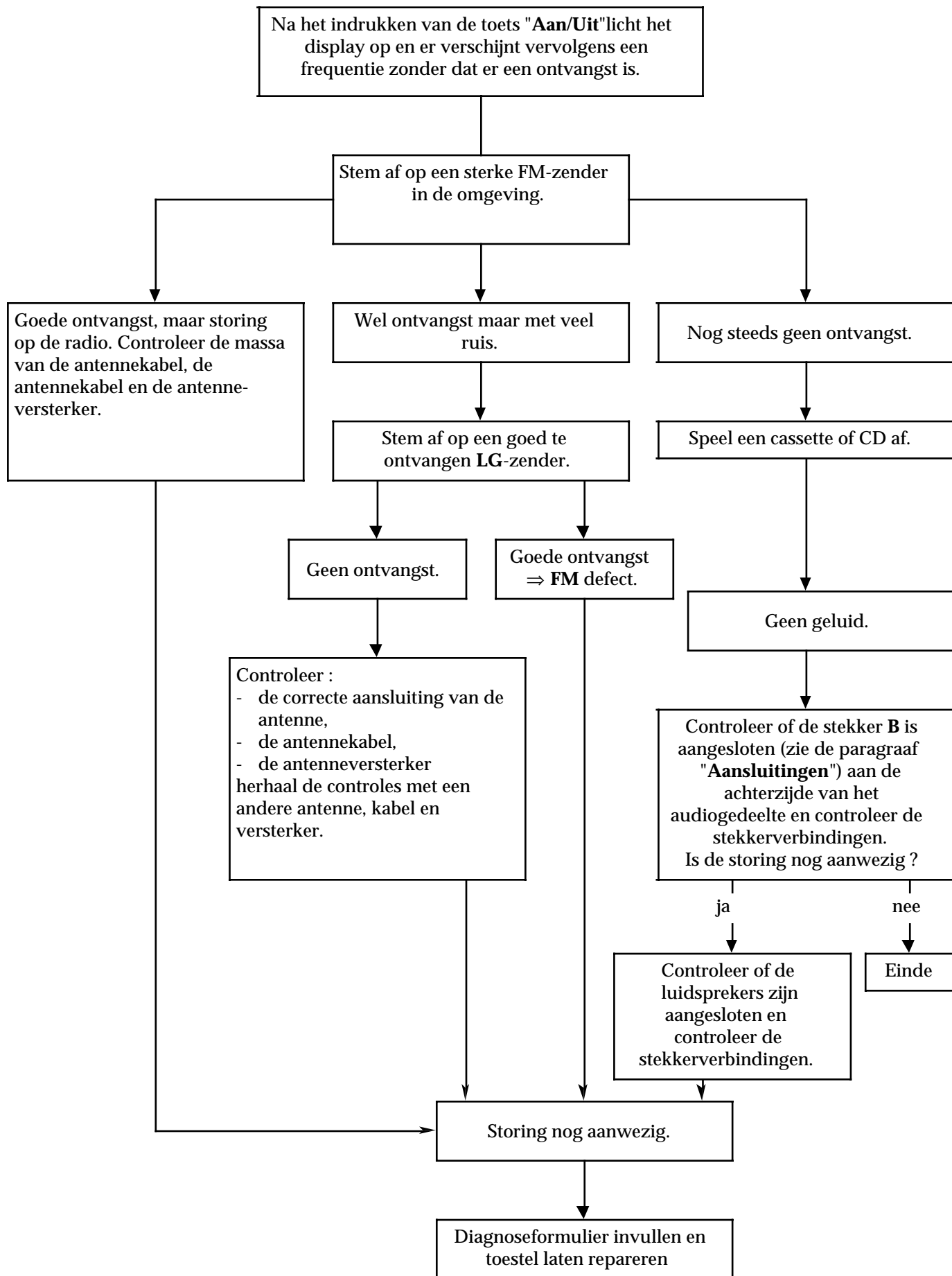
- Controleer:
- de 10A zekering aan de achterkant van de radio
 - de 15A zekering op de zekeringplaat interieur (zie
het elektrisch schema van de auto).
- Vervang deze indien nodig,
- de voeding van het audiogedeelte :
 - . massa
 - . + permanent

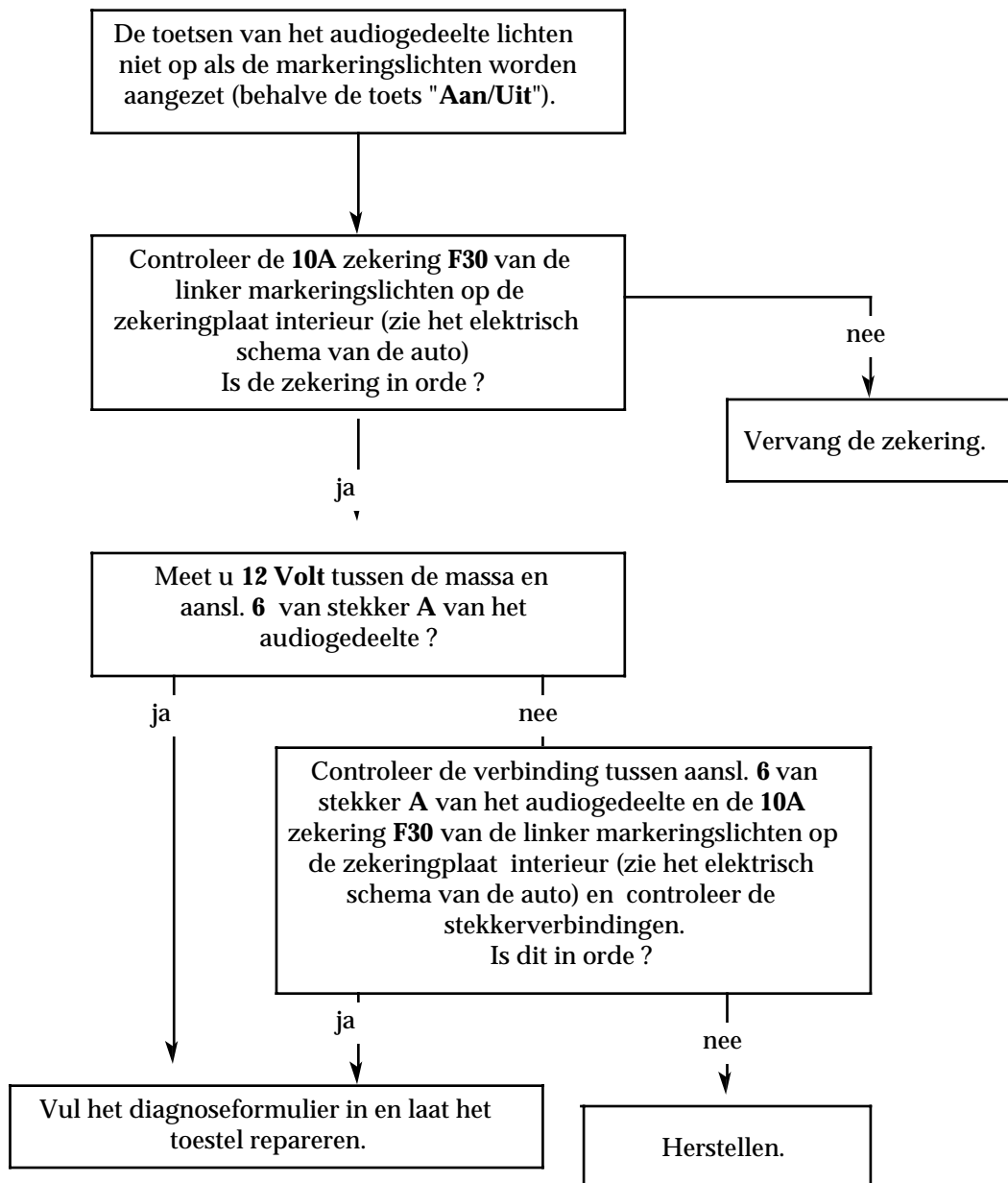
Als de toets nog steeds niet oplicht of als het systeem
niet reageert, vul dan het diagnoseformulier in en
laat de radio repareren

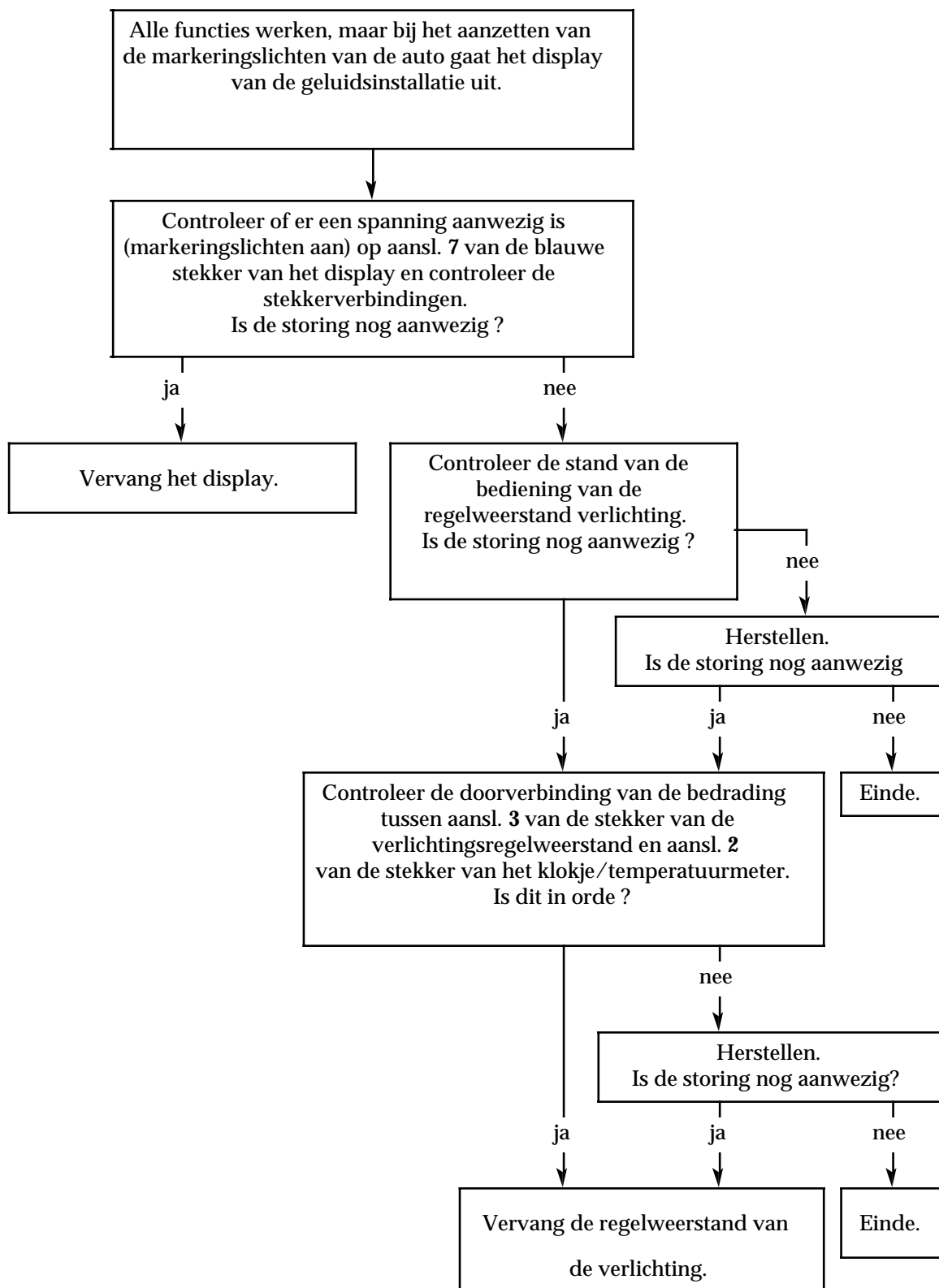












1. Tuner

- Golfbereiken
MG: 531 tot 1 602 kHz
LG : 153 tot 281 kHz
FM : 87,5 tot 108 MHz
AST: 87,5 tot 108 MHz

- Gevoeligheid FM
10,7 MHz op FM
450 KHz op MG en LG

- Middenfrequentie
2 μ V (bij S/R 30 dB op 98,1 MHz).
Automatisch zender zoeken op 2 signaalsterkte niveau's
Automatisch zender zoeken op 2 signaalsterkte niveau's in het Autostore programma (zoeken in oplopende frequentierichting).

2. Cassettespeler

- "Full logie"-systeem
- Tiptoetsen - satelliet - Loudness - Autoreverse
- Afspeelkop
"Hard Permalloy"
4,76 cm/s
- Bandsnelheid
0,1 % WRMS (gewogen gemiddelde)
- Wow en flutter
56 dB zonder Dolby met filter JIS - A
66 dB met Dolby B en filter CCIR/ARM
- Signaal/Ruis
55 dB bij 1kHz met 1kHz 'filter
- Overspraak
Zoeken naar stille stukken bij snel vooruit - en terugspoelen
- MSS-systeem
Dolby N.R. Type B (Gedeponoerd handelsmerk van Dolby Inc. Laboratories)

- Ruisonderdrukking

3. Laagfrequent versterker

- Vermogen (4 Ω : 14,4 V)
4 x 25 W
4 x 18 W bij 10 % vervorming
- Bandbreedte
30 Hz bij 20 kHz
- Digitale balansregeling
Rechts/Links
- Digitale fader
Voor/Achter
- Lage toonregeling
 \pm 12 dB bij 100 Hz
- Hoge toonregeling
 \pm 12 dB bij 10 kHz
- Loudness-correctie
 \pm 8 dB bij 100 Hz
 \pm 6 dB bij 10 kHz

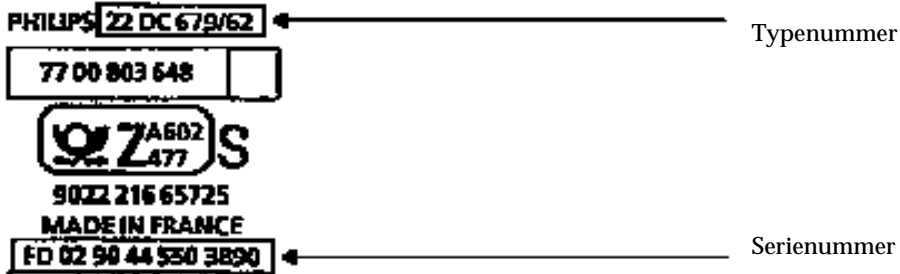
4. CD-wisselaar

- Overspraak
65 dB
- Signaal/Ruis
80 dB met filter JIS - A

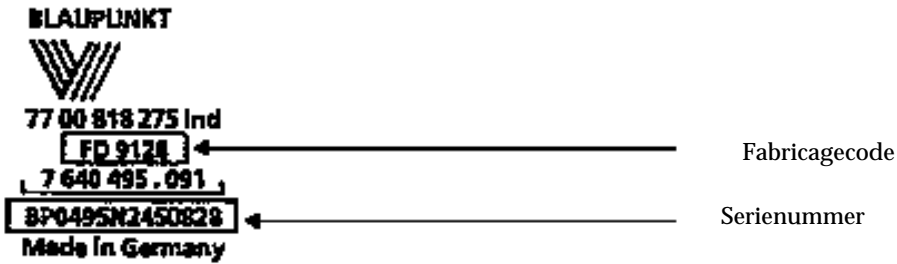
Storing zoeken : raadpleeg dit werkplaatshandboek

Voor autoradio's geldt een speciale garantieprocedure: raadpleeg de importeur indien u vragen heeft.

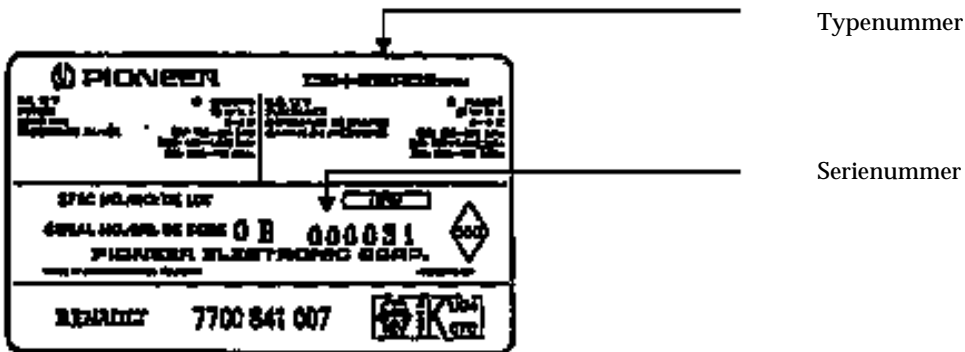
PHILIPS



BLAUPUNKT



PIONEER



ALPINE / LUXMAN

